

SKS58200F0

Ремонт холодильников

ET KÜLMUTUSKAPP
LV Ledusskaapis
LT ŠALDYTUVAS
RU ХОЛОДИЛЬНИК

+7 (495) 215-14-41 2
KASUTUSJUHEND 2
LIETOSANĀS INSTRUKCIJA 15
NAUDOJIMO INSTRUKCIJA 28
ИНСТРУКЦИЯ ПО 41
ЭКСПЛУАТАЦИИ



PARIMATE TULEMUSTE SAAVUTAMISEKS

Täname teid selle AEG toote valimise eest. Lõime toote, mis tagab teile aastateks laitmatu toimimise ning lisasime teie elu lihtsamaks ja kergemaks muutvaid innovaatilisi tehnoloogiaid – omadusi, mida te tavaliste seadmete juures ei pruugi leida. Leidke mõni minut aega ning lugege, kuidas seadmega parimaid tulemusi saavutada.

LISASEADMED JA KULUTARVIKUD

AEG veebipoest leiate kõik vajaliku, mida te oma AEG seadmete laitmatu väljanägemise ja heas töökorras hoidmise jaoks vajate. Koos laia valiku kvaliteedistandarditele vastavate lisatarvikutega, alates spetsialistidele mõeldud kööginõudest kuni söögiriistade korvideni, pudelihoidjatest kuni õrnade pesuesemete pesukottideni...



Külastage veebipoodi aadressil
www.aeg-electrolux.com/shop

SISUKORD

- 4 Ohutusinfo
- 6 Käitus
- 7 Esimene kasutamine
- 7 Igapäevane kasutamine
- 8 Vihjeid ja näpunäiteid
- 9 Puhastus ja hooldus
- 11 Mida teha, kui...
- 13 Tehnilised andmed
- 13 Paigaldamine
- 14 Keskkonnainfo

Käesolevas kasutusjuhendis on kasutatud järgmisi hoiatusmärke:



Tähtis info teie isikliku ohutuse kohta ja info seadme kahjustamise vältimise kohta.



Üldine info ja nõuanded



Keskkonnainfo

Jäetakse õigus teha muutusi <http://rembitteh.ru/>



OHUTUSINFO

Teie turvalisuse huvides ning tagamaks õiget kasutamist lugege kasutusjuhend, sh näpunäited ja hoiatused, hoolikalt läbi, enne kui paigaldate masina ja kasutate seda esimest korda. Et vältida asjatuid vigu ja õnnetusi, on tähtis tagada, et kõik seadet kasutavad inimesed tunneksid põhjalikult selle käitamist ja ohutusseadiseid. Hoidke need juhised alles ja veenduge, et need oleksid alati seadmega kaasas, kui selle asukohta muudetakse või seadme müümise korral, nii et kõik kasutajad oleksid kogu seadme kasutusaja jooksul selle kasutamisest ja ohutusest põhjalikult informeeritud.

Elu ja materiaalse vara turvalisuse huvides tuleb kinni pidada selles kasutusjuhendis toodud ettevaatusabinõudest, sest mittejärgimisest tingitud kahjustuste eest tootja ei vastuta.

Laste ja riskirühma kuuluvate inimeste turvalisus

- See seade ei ole ette nähtud kasutamiseks isikute (sh laste) poolt, kelle füüsilised, sensoorsed või vaimsed võimed või kogemuse ja teadmiste puudus seda ei võimalda, v.a. juhul, kui nende üle teostab järelevalvet või neid juhendab seadme kasutamisel isik, kes nende turvalisuse eest vastutab.

Laste puhul tuleb jälgida, et nad seadmega mängima ei hakkaks.

- Hoidke kogu pakend lastele kättesaamatus kohas. Lämmumisoht.
- Seadme utiliseerimisel tõmmake pistik pesast välja, lõigake toitekaabel läbi (võimalikult seadme lähedalt) ja võtke ära uks, et mängivad lapsed ei saaks elektrilööki ega sulgeks end kappi.
- Juhul kui käesolev magnetiseeritud uksetihenditega versioon vahetab välja vanema vedrulukustussüsteemiga seadme, siis enne vana seadme äraviskamist veenduge, et lukustusmehhanismi poleks võimalik enam kasutada. Vastasel juhul võib seade muutuda lapse jaoks surmalõksuks.

Üldine ohutus



ETTEVAATUST

Hoidke ventilatsiooniavad ummistustest vabad.

- Seade on mõeldud toiduainete ja/või jookide selles juhises kirjeldatud viisil koduseks säilitamiseks.
- Ärge kasutage sulatamise kiirendamiseks mehaanilisi seadmeid või muid kunstlikke vahendeid.
- Ärge kasutage külmikus muid elektriseadmeid (näiteks jäätisevalmistajaid), kui tootja ei ole vastavat sobivust otseselt kinnitanud.
- Vältige jahutusaine süsteemi kahjustamist.
- Külmiku jahutussüsteemis olev jahutusaine isobutaan (R600a) on üsna keskkonnaohutu, kuid siiski tuleohtlik looduslik gaas.

Seadme transpordi ja paigaldamise ajal tuleb vältida jahutusaine süsteemi komponentide kahjustamist.

Kui jahutusaine süsteem peaks viga saama:

- vältige tuleallikate lähedust,

- õhutage põhjalikult ruumi, milles seade paikneb.
- Seadme parameetrite muutmine või selle mis tahes viisil modifitseerimine on ohtlik. Toitejuhtme kahjustamine võib põhjustada lühiühenduse, tulekahju ja/või elektrilöögi.



HOIATUS

Elektriliste komponentide (toitejuhe, pistik, kompressor) asendustööd tuleb ohu vältimiseks tellida kvalifitseeritud tehnikult või teenusepakkujalt.

1. Toitejuhtme pikendamine on keelatud.
 2. Veenduge, et toitepistik ei ole seadme tagakülje poolt muljutud ega kahjustatud. Muljutud või kahjustatud toitepistik võib üle kuumeneda ja põhjustada tulekahju.
 3. Tagage kiire juurdepääs pistikupesale.
 4. Ärge eemaldage pistikut toitepesast juhtmest tõmbamise teel.
 5. Kui toitepesa logiseb, siis ärge pistikut sisestage. Elektrilöögi- või tuleoht!
 6. Seadet ei tohi kasutada ilma lambi katteta, ¹⁾ sisevalgustuse jaoks.
- See seade on raske. Seda teisaldades olge ettevaatlik.
 - Ärge eemaldage ega puudutage sügavkülmas olevaid esemeid, kui teie käed on niisked/märjad, kuna see võib põhjustada nahamarrastusi või külmahaavandeid.
 - Vältige seadme pikemaajalist kokkupuudet otsese päikesevalgusega.
 - Lambid²⁾, mida selles seadmes kasutatakse, on ette nähtud kasutamiseks üksnes kodumasinates. Need ei sobi ruumide valgustamiseks.

Igapäevane kasutamine

- Ärge asetage seadme plastpindadele kuumi nõusid.
- Ärge hoidke seadmes süttivaid gaase ega vedelikke, sest need võivad plahvatada.
- Seadme tootja antud säilitussoovitusi tuleks täpselt järgida. Tutvuge vastavate juhistega.

Hooldus ja puhastamine

- Enne hooldust lülitage seade välja ja eemaldage toitepistik seinakontaktist.
- Ärge kasutage seadme puhastamiseks metallesemeid.
- Kontrollige regulaarselt külmutuskapi sulamisvee äravoolu. Vajadusel puhastage äravooluava. Kui see on ummistunud, koguneb vesi seadme põhja.

Paigaldamine



Elektriühenduse puhul jälgige hoolikalt vastavas alalõigus toodud juhiseid.

- Pakkige seade lahti ja kontrollige kahjustuste osas. Ärge ühendage seadet, kui see on viga saanud. Teatage võimalikest kahjustustest koheselt toote müüjale. Sel juhul jätke pakend alles.
- On soovitatav enne seadme taasühendamist oodata vähemalt kolm tundi, et õli saaks kompressorisse tagasi voolata.
- Seadme ümber peab olema küllaldane õhuringlus, selle puudumine toob kaasa ülekuumenemise. Et tagada küllaldane ventilatsioon, järgige paigaldamisjuhiseid.

1) Kui lambi kate on ette nähtud.

2) Kui selle seadme jaoks on lamp ette nähtud.

- Kus võimalik, peaks seadme tagakülg olema vastu seina, et vältida soojade osade (kompressor, kondensaator) puudutamist ja võimalikke põletusi.
- Seade ei tohi asuda radiaatorite või pliitide lähedal.
- Pärast seadme paigaldamist veenduge, et toitepistikule oleks olemas juurdepääs.
- Ühendage ainult joogivee varustusega.³⁾

Teenindus

- Kõik masina hoolduseks vajalikud elektritööd peab teostama kvalifitseeritud elektrik või kompetentne isik.
- Käesolev toode tuleb teenindusse viia volitatud teeninduskeskusesse ja kasutada tohib ainult originaal varuosi.

Keskonnakaitse



Käesolev seade ei sisalda osoonikihti kahjustada võivaid gaase ei selle külmutussüsteemis ega isolatsioonimaterjalides. Seadet ei tohi likvideerida koos muu olmeprügiga. Isolatsiooni-vaht sisaldab kergestisüttivaid gaase: seade tuleb utiliseerida vastavalt kohaldatavatele määrustele, mille saate oma kohalikust omavalitsusest. Vältige jahutusseadme kahjustamist, eriti taga soojusvaheti läheduses. Selles seadmes kasutatud materjalid, millel on sümbol ♻️, on korduvkasutatavad.

KÄITUS

Sisselülitamine

Ühendage pistik pistikupessa.

Keerake temperatuuri regulaatorit päripäeva keskmisele seadele.

Väljalülitamine

Seadme väljalülitamiseks keerake temperatuuri regulaator "O" asendisse.

Temperatuuri reguleerimine

Temperatuuri reguleeritakse automaatselt.

Seadme kasutamiseks toimige järgmisel viisil:

- keerake temperatuuri regulaatorit madalamate seadete suunas, et saavutada minimaalne külmus.
- keerake temperatuuri regulaatorit kõrgemate seadete suunas, et saavutada maksimaalne külmus.



Reeglina on keskmine asend sobivaim.

Kuid täpset seadet valides tuleks meeles pidada, et seadmes valitsev temperatuur sõltub:

- toa temperatuurist
- kui sageli ust avatakse
- kui palju toitu seal säilitatakse

3) Kui veeühendus on ette nähtud.

- seadme asukohast.



Kui ümbritsev temperatuur on kõrge või kui kõige madalamale temperatuurile reguleeritud seade on täis, võib see pidevalt töötada, mis põhjustab härmatise tekkimist tagaseinale. Sel juhul tuleb valida kõrgem temperatuur, et oleks võimalik automaatsulatus ja seega madalam energiakulu.

ESIMENE KASUTAMINE

Sisemuse puhastamine

Enne seadme esmakordset kasutamist, peske seadme sisemus ja kõik lisatarvikud leige vee ja neutraalse seebiga eemaldamaks uutele toodetele omast lõhna ja kuivatage seade hoolikalt.

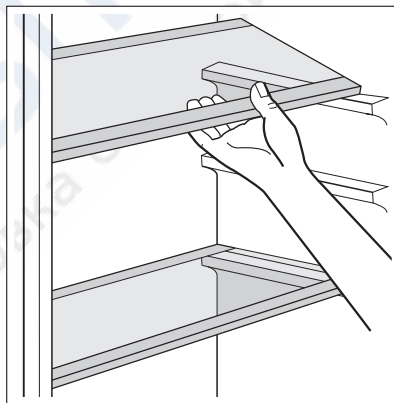


Ärge kasutage pesuvahendeid ja abrasiivseid pulbreid, kuna need kahjustavad sisepindu.

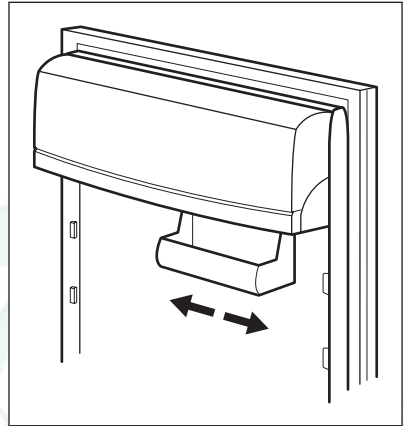
IGAPÄEVANE KASUTAMINE

Liigutavad riulid

Külmiku seinad on varustatud mitmete juhikutega, nii et riuleid võib soovikohaselt paigutada.



Ukseriulite paigaldamine



Mudeli juurde kuulub ka ukseriuli all asuv nihutatav säilituskarp, mida saab lükata nii vasakule kui ka paremale.

Põhjalikumaks puhastuseks saab ülemise ja alumise ukseriuli hõlpsalt eemaldada ja hiljem jälle tagasi panna

VIHJEID JA NÄPUNÄITEID

Normaalse tööga kaasnevad helid

- Kui külmutusagensit pumbatakse läbi spiraalide ja torude, võib kuulda nõrka kurisevat ja mulisevat heli. See on normaalne.
- Kui kompressor töötab, toimub jahutusagensi pumpamine ja kuullete kompressorist vihisevat pulseerivat heli. See on normaalne.
- Termiline laienemine võib põhjustada äkilist pragisevat heli. See on loomulik ohutu füüsikaline nähtus. See on normaalne.
- Kui kompressor lülitub sisse või välja, kuulete termostaadi nõrka klõpsatust. See on normaalne.

Näpunäiteid energia säästmiseks

- Ärge avage ust sageli ega jätke seda lahti kauemaks kui vältimatult vajalik.
- Kui ümbritsev temperatuur on kõrge, temperatuuri regulaatori seade kõrgem ja seade on täis laetud, võib kompressor pidevalt töötada, mis põhjustab härmatise või jää tekkimist aurustil. Sel juhul tuleb temperatuuri regulaator keerata madalamale seadele, et võimaldada automaatset sulatust ja säästa nii energiakulu.

Märkusi värskete toidu säilitamiseks külmikus

Parima tulemuse saamiseks:

- ärge säilitage sooja toitu ega auravaid vedelikke külmikus;
- katke toit kinni või pakkige sisse, eriti kui sellel on tugev lõhn;

- asetage toit nii, et õhk võiks selle ümber vabalt ringelda.

Näpunäiteid külmiku kasutamiseks

Kasulikke näpunäiteid:

Liha (iga tüüpi): mähkige polüteenkottidesse ja asetage klaasist riulile köögiviljasahkli kohal. Turvalisuse huvides säilitage sel viisil ainult üks või kaks päeva.

Keedetud toiduained, külmad road jne: tuleks knni katta ja võib asetada mistahes riulile.

Puu- ja köögivilid: need tuleb korralikult puhastada ja asetada kaasasoleva(te)sse spetsiaal-se(te)sse sahtli(te)sse.

Või ja juust: need tuleb panna spetsiaalsetesse õhukindlalt sulguvatesse karpidesse või mähkida fooliumi või polüteenkottidesse, et suruda välja võimalikult palju õhku.

Piimapudelid: neil peab olema kork ning neid tuleks hoida uksele olevas pudeliraamis.

Pakendamata banaane, kartuleid, sibulaid ja küüslauku ei tohi hoida külmikus.

PUHASTUS JA HOOLDUS



ETTEVAATUST

Enne mistahes hooldustegevust tõmmake seadme toitejuhe seinast.



Käesoleva seadme jahutussüsteemis on süsivesinikku; seega peab hooldust ja täitmist korraldama ainult volitatud tehnik.

Pastrimi perioodik

Pajisja duhet pastruar rregulisht:

- puhastsage sisemusts ja tarvikuid sooja vee ja söögisoodaga (5 ml 0,5 l vee kohta)
- kontrollige regulaarselt ukse tihendeid ja pühkige neid, et need oleksid puhtad
- loputage ja kuivatage põhjalikult.



Ärge tõmmake, liigutage ega vigastage torusid ja/või kaableid seadmes.

Ärge kunagi kasutage pesuaineid, abrasiivset pulbrit, tugevasti lõhnastatud puhastusvahendeid ega vaha sisaldavaid poleerimisvahendeid seadme sisemuse puhastamiseks, sest see kahjustab pinda ja jätab kappi tugeva lõhna.

Kord aastas tuleb eemaldada õhutusrest seadme põhjast ja puhastada õhuavasid tolmuimejaga. Ky veprim do të përmirësojë rendimentin e pajisjes dhe do të kursejë konsumin e energjisë.



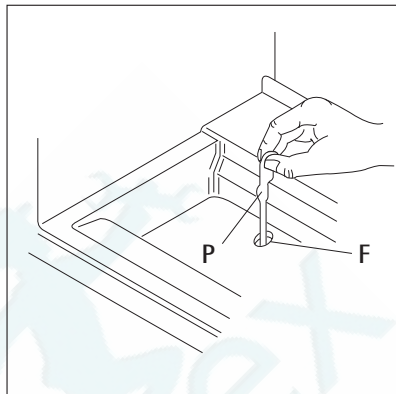
ETTEVAATUST

Olge ettevaatlik, et mitte kahjustada jahutussüsteemi.

Mitmed köögipindade puhastusvahendid sisaldavad kemikaale, mis võivad kahjustada selles seadmes kasutatud plastmasse. Seetõttu soovitatakse puhastada seda seadet väljast ainult sooja veega, millele on lisatud pisut nõudepesuvahendit.

Pärast puhastamist ühendage seade uuesti vooluvõrku.

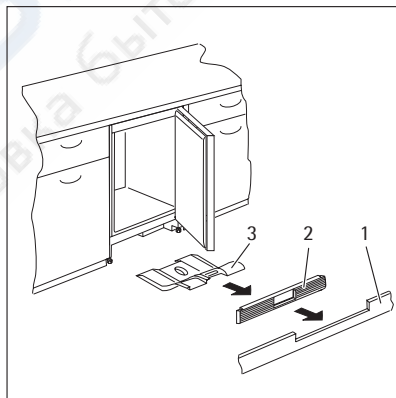
Külmiku sulatamine



Jääkirme eemaldatakse külmiku aurustilt automaatselt normaalse töö käigus iga kord, kui mootori kompressor seiskub. Sulatamisel tekkinud vesi voolab seadme taga mootori kompressori kohal olevasse spetsiaalsesse anumasse, kust see aurustub. Salatisahtlite all oleva sulavee väljalaskeava (F) regulaarne puhastamine on tähtis. Nii hoiate ära vee ülevoolamise ja toidule valgumise. Kasutage juuresolevat spetsiaalset puhastit (P), mille leiате juba väljavooluavasse sisestatud.

Õhukanalite puhastamine

1. Eemaldage sokkel (1) ja seejärel õhutusrest (2).
2. Puhastage õhutusrest.
3. Tõmmake õhudeflektor (3) ettevaatlikult välja, veendudes, et sinna pole jäänud sulamisvett.
4. Puhastage seadme alumine osa tolmumejaga.



Töö vahepealne aeg

Kui seade ei ole pikemat aega kasutusel, rakendage järgmisi abinõusid:

1. lahutage seade vooluvõrgust
2. võtke kogu toit välja
3. ja puhastage seadet ning kõiki tarvikuid
4. jätke uks(ed) lahti, et vältida ebameeldava lõhna teket.



Kui kapp jäetakse sisse, tuleb paluda kellelgi seda aeg-ajalt kontrollida, et sees olev toit voolukatkestuse korral ei rikneks.

MIDA TEHA, KUI...



HOIATUS

Enne probleemide lahendamist ühendage toitepistik pistikupesast lahti.

Käesolevas kasutusjuhendis mitte leiduva tõrke kõrvaldamisega võib tegeleda ainult kvalifitseeritud elektrik või pädev isik.



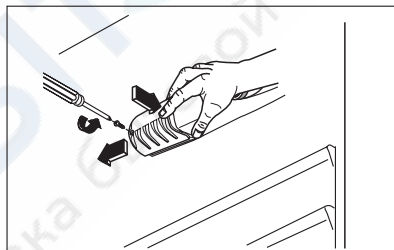
Normaalkasutuse ajal võivad kosta mõningad helid (kompressor, külmutusagensi süsteem).

Probleem	Võimalik põhjus	Lahendus
Seade ei tööta. Lamp ei põle.	Seade on välja lülitatud.	Lülitage seade sisse.
	Toitepistik ei ole korralikult pistikupesassa ühendatud.	Ühendage toitepistik pistikupesassa õigesti.
	Seade ei saa toidet. Pistikupesas ei ole voolu.	Ühendage pistikupesassa mõni muu elektriseade. Võtke ühendust kvalifitseeritud elektrikuga.
Lamp ei põle.	Lamp on ooterežiimis.	Sulgege ja avage uks.
	Lamp on defektne.	Vt jaotist "Lambi vahetamine".
Kompressor töötab pidevalt.	Temperatuur ei ole õigesti seadistatud.	Valige kõrgem temperatuur.
	Seadme uks ei ole korralikult suletud.	Vt jaotist "Ukse sulgemine".
	Ust on avatud liiga tihti.	Ärge hoidke ust lahti kauem kui vaja.
	Mõne toiduaine temperatuur on liiga kõrge.	Enne külmutuskappi asetamist laske toidul jahtuda toatemperatuurini.
	Ruumi temperatuur on liiga kõrge.	Alandage ruumi temperatuuri.
Vesi voolab mööda külmutuskapi tagapaneeli.	Automaatse sulamisprotsessi ajal sulab tagapaneelil olev härmatis.	See on õige.
Vesi voolab külmutuskappi.	Vee väljavooluava on ummistunud.	Puhastage vee väljavooluava.
	Toiduained takistavad vee voolamist veekogumiskoosse.	Veenduge, et toiduained ei ole vastu tagapaneeli.
Vesi voolab maha.	Õhudefektoris on liiga palju vett.	Puhastage õhudefektorit.

Probleem	Võimalik põhjus	Lahendus
Temperatuur seadmes on liiga madal.	Temperatuuriregulaator ei ole õigesti seadistatud.	Valige kõrgem temperatuur.
Temperatuur seadmes on liiga kõrge.	Temperatuuriregulaator ei ole õigesti seadistatud.	Valige madalam temperatuur.
	Seadme uks ei ole korralikult suletud.	Vt jaotist "Ukse sulgemine".
	Mõne toiduaine temperatuur on liiga kõrge.	Enne külmutuskappi asetamist laske toidul jahtuda toatemperatuurini.
	Samaaegselt on külmutuskappi pandud liiga palju toiduaineid.	Ärge pange külmutuskappi samaaegselt liiga palju toiduaineid.
	Seadmes ei ole külma õhu ringlust.	Veenduge, et seadmes on tagatud külma õhu ringlus.

Lambi vahetamine

1. Tõmmake pistik pistikupesast välja.
2. Eemaldage lambikatte kruvi.
3. Eemaldage lambikate (vt. Joonist).
4. Vahetage vana lamp uue vastu, mis on vanaga sarnase võimsusega ja spetsiaalselt kodumasinatena jaoks ette nähtud. (Maksimumvõimsus on märgitud lambi katile.)
5. Paigaldage lambi kate.
6. Pingutage lambikatte kruvi.
7. Ühendage toitejuhe pistikusse.
8. Avage uks. Veenduge, et lamp süttib põlema.



Ukse sulgemine

1. Puhastage ukse tihendid.
2. Vajadusel reguleerige ust. Vaadake "Paigaldamine".
3. Vajadusel asendage vigased uksetihendid. Pöörduge teeninduskeskusse.

TEHNILISED ANDMED

Mõõtmed		
	Kõrgus	815 mm
	Laius	596 mm
	Sügavus	550 mm
Elektripinge		230-240 V
Sagedus		50 Hz

Tehniline informatsioon asub seadme andmeplaadil, mis on seadme sees vasakut kätte ja energiaetiketil.

PAIGALDAMINE



HOIATUS

Ohutuse huvides ja seadme õige töö tagamiseks lugege enne seadme paigaldamist hoolega läbi peatükk „Ohutusinfo“.

Paigutamine

Käesoleva seadme võib paigaldada ka kuiva, hästiventileeritavasse siseruumi (nt garaaži või keldrisse), kuid parimate säilitamistulemuste saamiseks paigaldage seade ruumi, mille ümbritseva õhu temperatuur vastab seadme andmeplaadil toodud kliimaklassile:

Kliimaklass	Ümbritseva õhu temperatuur
SN	+10°C kuni +32°C
N	+16°C kuni +32°C
ST	+16°C kuni +38°C
T	+16°C kuni +43°C

Elektriühendus


Enne seadme vooluvõrku ühendamist kontrollige, et seadme andmeplaadil märgitud pinge ja sagedus vastaksid teie majapidamise omale.

See seade peab olema maandatud. Toitejuhtmel on olemas ka vastav kontakt. Juhul kui teie kodune seinapistik pole maandatud, maandage seade eraldi vastavalt elektrialastele nõudmistele pidades eelnevalt nõu kvalifitseeritud elektrikuga.

Tootja loobub igasugusest vastutusest kui ülaltoodud ettevaatusabinõusid pole tarvitusele võetud.

See seade on vastavuses EMÜ direktiividega.

KESKKONNAINFO

Tootel või selle pakendil asuv sümbol  näitab, et seda toodet ei tohi kohelda majapidamisjäätmena. Selle asemel tuleb toode anda taastöötlemiseks vastavasse elektri- ja elektroonikaseadmete kogumise punkti. Toote õige utiliseerimise kindlustamisega aitate ära hoida võimalikke negatiivseid tagajärgi keskkonnale ja inimtervisele, mida võiks vastasel juhul põhjustada selle toote ebaõige käitlemine. Lisainfo saamiseks selle toote taastöötlemise kohta võtke ühendust kohaliku omavalitsuse, oma majapidamisjäätmete käitlejaga või kauplusega, kust te toote ostsite.



VISLABĀKAJIEM REZULTĀTIEM

Pateicamies, ka izvēlējāties AEG produktu. Esam to radījuši, lai ilgstoši nodrošinātu nevainojamu veiktspēju, izmantojot novatoriskas tehnoloģijas, kas palīdz vienkāršot dzīvi, – iespējas, ko neatradīsiet parastās ierīcēs. Lūdzu, veltiet dažas minūtes lasīšanai, lai sasniegtu vislabākos rezultātus.

PIEDERUMI UN SAIMNIECĪBAS PRECES

AEG interneta veikalā atradīsiet visu, kas nepieciešams, lai visas jūsu AEG ierīces izskatītos nevainojami un darbotos ar pilnu atdevi. Tāpat tur atradīsiet plašu piederumu klāstu, kas izstrādāts un veidots pēc augstākajiem kvalitātes standartiem, – sākot no traukiem ēdiena gatavošanai līdz galda piederumu groziem, no pudeļu turētājiem līdz maisiņiem delikātās veļas mazgāšanai...



Apmeklējiet interneta veikalu vietnē
www.aeg-electrolux.com/shop

SATURS

- 17 Drošības informācija
- 19 Lietošana
- 20 Pirmā ieslēgšana
- 20 Izmantošana ikdienā
- 21 Noderīgi ieteikumi un padomi
- 22 Kopšana un tīrīšana
- 24 Ko darīt, ja ...
- 26 Tehniskie dati
- 26 Uzstādīšana
- 27 Informācija par ierīces izmantošanas ekoloģiskajiem aspektiem

Šajā rokasgrāmatā izmantoti šādi simboli:



Svarīga informācija attiecībā uz personisko drošību un informācija kā izvairīties no iekārtas bojājumiem.



Vispārīgā informācija un piemēri



Vides informācija

Izmaiņu tiesības rezervētas



DROŠĪBAS INFORMĀCIJA

Jūsu drošības un ierīces pareizas lietošanas dēļ pirms ierīces uzstādīšanas un pirmās lietošanas reizes rūpīgi izlasiet šo rokasgrāmatu un iepazīstieties ar visiem tajā ietvertajiem padomiem un brīdinājumiem. Lai nepieļautu nelaimes gadījumu iespējamību un nepareizu ierīces darbību, ir svarīgi, lai visi šīs ierīces lietotāji rūpīgi iepazītos ar lietošanas un drošības norādījumiem. Saglabājiet šos lietošanas norādījumus un sekojiet, lai tie vienmēr atrastos kopā ar ierīci gadījumā, ja tā tiek pārvietota vai pārdota. Tādējādi jūs nodrošināsiet iespēju, ka visi tās lietotāji būs atbilstoši informēti par pareizu un drošu ierīces lietošanu.

Jūsu un ģimenes drošības dēļ ievērojiet šajā rokasgrāmatā minētos piesardzības pasākumus, jo pretējā gadījumā ierīces ražotājs neuzņemsies atbildību.

Bērnu un nespējīgu cilvēku drošība

- Šo ierīci nedrīkst izmantot bērni vai citas personas, kuru fiziskās, garīgās spējas vai pieredzes trūkums neļauj tiem droši izmantot ierīci bez atbilstošas uzraudzības vai atbildīgās personas norādījumiem.
Nepieļaujiet, lai mazi bērni spēlējās ar ierīci.
- Glabājiet iesaiņojuma materiālus bērniem nepieejamās vietās. Pastāv nosmakšanas risks.
- Ja atbrīvojaties no ierīces, izņemiet kontaktspraudni no sienas kontaktlīdzes, nogrieziet strāvas kabeli (pēc iespējas tuvāk ierīcei) un noņemiet durvis, lai nepieļautu, ka bērni, spēlējoties iekļūst ierīcē un tiek pakļauti elektrošokam vai nosmakšanai.
- Ja nomaināt veco ierīci, kurai uz durvīm vai vāka ir atperslēdzene (aizkritņa slēdzene), pret šo ierīci, kas aprīkota ar magnētisko durvju blīvējumu, pārbaudiet, vai, atbrīvojoties no nolietotās ierīces, tās slēdzene tiek sabojāta. Tas nepieļaus bērnu iekļūšanu ierīcē un ieslēgšanos.

Vispārīgi drošības norādījumi



UZMANĪBU

Nenobloķējiet ventilācijas atveres.

- Ierīce ir paredzēta produktu un/vai dzērienu uzglabāšanai mājas apstākļos atbilstoši rokasgrāmatas norādījumiem.
- Nelietojiet mehāniskas ierīces vai citus mākslīgus paņēmienus, lai paātrinātu atkausēšanas procesu.
- Nelietojiet ledusskapja iekšpusē elektroierīces, piemēram, putukrējuma pagatavošanas ierīces, ja vien to izmantošanu neparedz ražotājs.
- Nesabojājiet aukstumaģenta kontūru.
- Ierīces aukstumaģenta kontūrā ir izobutāns (R600a) — videi praktiski nekaitīga, taču viegli uzliesmojoša dabiskā gāze.

Transportējot un uzstādot ierīci, nesabojājiet aukstumaģenta kontūra sastāvdaļas.

Ja aukstumaģenta kontūrs tomēr tiek bojāts:

- neļaujiet tuvumā atrasties atklātai liesmai vai uzliesmošanas avotiem;
- rūpīgi izvēdiniet telpu, kurā atrodas ierīce.

- Ierīces specifikāciju mainīšana vai tās modificēšana ir bīstama. Bojāts strāvas kabelis var izraisīt īssavienojumu, aizdegšanos un/vai elektrošoku.



BRĪDINĀJUMS

Lai nepieļautu bīstamību, elektriskās sastāvdaļas, piemēram, strāvas kabeli, kontaktdakšu vai kompresoru, drīkst nomainīt tikai sertificēts servisa pārstāvis vai kvalificēts apkopes speciālists.

1. Nepagariniet strāvas kabeli.
 2. Pārbaudiet, vai ierīces aizmugurējā daļa nevar saspiest vai sabojāt strāvas kabeļa kontaktdakšu. Saspiesta vai bojāta kontaktdakša var pārkarst un izraisīt aizdegšanos.
 3. Pārbaudiet, vai varat piekļūt ierīces strāvas kabeļa kontaktdakšai.
 4. Nevelciet strāvas kabeli.
 5. Ja kontaktlīgzda ir vaļīga, neievietojiet tajā kontaktdakšu. Tas var izraisīt elektrošoku vai aizdegšanos.
 6. Nelietojiet ierīci, ja iekšējā apgaismojuma spuldzei nav pārsega⁴⁾ iekšējam apgaismojumam.
- Šī ierīce ir smaga. Tā jāpārvieto uzmanīgi.
 - Neizņemiet un nepieskarieties saldētavā ievietotajiem produktiem ar mitrām rokām, jo tas var izraisīt ādas nobrāzumus vai apsaldējumus.
 - Neuzstādiet ierīci vietās, kur tā ir pakļauta ilgstošai saules staru iedarbībai.
 - Šajā ierīcē uzstādītās kvēlspuldzes⁵⁾ ir paredzētas izmantošanai vienīgi mājāsaimniecības ierīcēs. Tās nav paredzētas telpas apgaismojumam.

Ierīces ikdienas lietošana

- Nenovietojiet uz ledusskapja plastmasas daļām karstus virtuves traukus.
- Neuzglabājiet ierīcē viegli uzliesmojošas gāzes vai šķidrumus, jo tie var eksplodēt.
- Ievērojiet ierīces ražotāja uzglabāšanas ieteikumus. Skatiet attiecīgos norādījumus.

Apkope un tīrīšana

- Pirms apkopes izslēdziet ierīci un atvienojiet to no elektrotīkla.
- Netīriet ierīci, izmantojot metāla priekšmetus.
- Regulāri pārbaudiet ledusskapī esošo ūdens izplūdes atveri, vai tajā nav sakrājis ūdens, kas radīs atkausēšanas laikā. Ja nepieciešams, iztīriet atveri. Ja izplūdes sistēma būs bloķēta, ūdens sakrāsies ierīces apakšējā daļā.

Uzstādīšana



Lai pieslēgtu ierīci elektrotīklam, rūpīgi ievērojiet rokasgrāmatas attiecīgajās sadaļās esošos norādījumus.

- Izsaņojiet ierīci un pārbaudiet, vai tā nav bojāta. Nepieslēdziet bojātu ierīci. Ja konstatējat bojājumus, nekavējoties ziņojiet par to ierīces tirgotājam. Saglabājiet iesaiņojuma materiālus.

4) Ja paredzēts lampas apvalks.

5) Ja paredzēta lampa.

- Pirms ierīces pieslēgšanas, ieteicams pagaidīt četras stundas, lai eļļa varētu ieplūst atpakaļ kompresorā.
- Nodrošiniet ierīces tuvumā atbilstošu ventilāciju, pretējā gadījumā tā var pārkarst. Lai ierīkotu pareizu ventilāciju, izpildiet attiecīgos uzstādīšanas norādījumus.
- Lai nepieļautu saskaršanās iespēju ar siltajām ierīces daļām, piemēram, kompresoru un kondensatoru, uzstādiet ledusskapi ar tā aizmugurējo daļu virzienā pret sienu.
- Ierīci nedrīkst uzstādīt blakus radiatoriem vai plītiņiem.
- Pārlicinieties, ka pēc ierīces uzstādīšanas var piekļūt kontaktligzdai.
- Pievienojiet ierīci tikai dzeramā ūdens piegādes avotam. ⁶⁾

Apkope

- Elektrisko pieslēgumu drīkst veikt tikai kvalificēts elektriķis vai cita zinoša persona.
- Šīs ierīces tehnisko apkopi un remontu drīkst veikt tikai pilnvarota klientu apkalpošanas centra darbinieki. Remontam jāizmanto tikai oriģinālas rezerves daļas.

Apkārtējās vides aizsardzība



Ierīcē, tās dzesētājaģenta kontūrā vai izolācijas materiālos nav vielu, kas var negatīvi ietekmēt ozona slāni. Šo ierīci nedrīkst izmest kopā ar citiem mājāsaimniecības atkritumiem. Izolācijas slānis satur viegli uzliesmojošas gāzes: atbrīvojieties no ierīces atbilstoši spēkā esošiem noteikumiem. Nepieļaujiet dzesētājaģeregāta bojājumus, it īpaši aizmugurē esošā siltummaiņa tuvumā. Ierīces izgatavošanā izmantotie materiāli ir apzīmēti ar simbolu ♻ - tā tad tie ir otrreizēji pārstrādājami.

LIETOŠANA

Ieslēgšana

Iespraudiet kontaktdakšu sienas kontaktligzdā.

Pagrieziet temperatūras regulatoru pulksteņrādītāju kustības virzienā līdz vidējam iestatījumam.

Izslēgšana

Izslēdziet ierīci, pagriežot temperatūras regulatoru stāvoklī "0".

Temperatūras regulēšana

Temperatūra tiek regulēti automātiski.

Lai lietotu ierīci, rīkojieties šādi:

- lai iegūtu minimālu aukstumu, pagrieziet temperatūras regulatoru līdz zemākajam iestatījumam;
- lai iegūtu maksimālu aukstumu, pagrieziet temperatūras regulatoru līdz augstākajam iestatījumam;



Vidējais iestatījums parasti ir viespiemērotākais.

Taču, izvēloties temperatūru, atcerieties, ka tā ir atkarīga no:

6) Ja ierīcei tiek paredzēts veikt ūdens pieslēgumu.

- telpas temperatūras;
- no tā, cik bieži tiek atvērtas ledusskapja durvis;
- ledusskapī uzglabāto produktu daudzuma;
- ierīces atrašanās vietas.



Ja vides temperatūra ir augsta vai arī ierīcē ir ievietots maksimāls produktu daudzums un ir iestāpīta viszemākā temperatūra, tas var radīt ledusskapja aizmugurējās sienas apsarmoju. Šajā gadījumā, lai aktivizētu automātisko atkausēšanu un tādējādi samazinātu elektroenerģijas patēriņu, pagrieziet temperatūras regulatora skalu līdz augstākai temperatūrai.

PIRMĀ IESLĒGŠANA

Ierīces iekšpuses tīrīšana

Lai neitralizētu sākotnējo izstrādājuma aromātu, pirms ierīces pirmās lietošanas reizes, mazgājiet iekšpusi un iekšējos piederumus ar remdenu ziepjūdeni un pēc tam rūpīgi nosusiniet tos.

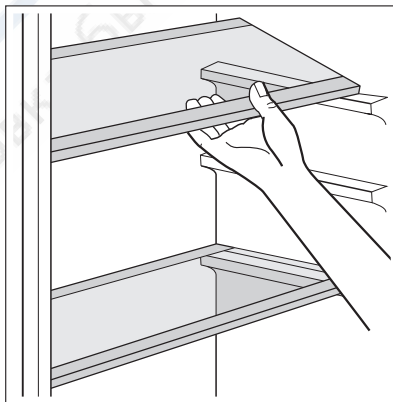


Nelietojiet mazgāšanas līdzekļus vai abrazīvus pulverus, jo tie sabojās apdari.

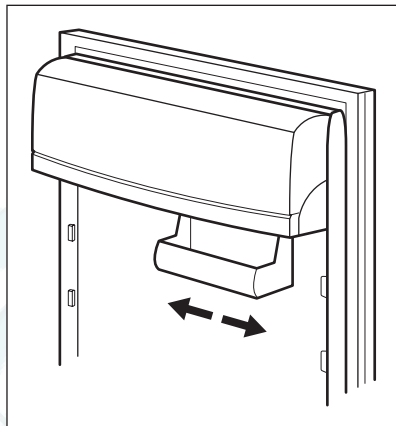
IZMANTOŠANA IKDIENĀ

Izņemami plaukti

Ledusskapja iekšējās sienas ir aprīkotas ar vadotnēm, kas paredzētas plauktu ērtākai izvietošanai.



Durvju plauktu novietošana



Modelis ir aprīkots ar dažādu produktu uzglabāšanas kasti, kas atrodas zem durvju plaukta nodalījuma un izbīdās uz sāniem.

Lai varētu veikt pamatīgāku tīrīšanu, augšējos un apakšējos durvju plauktus var viegli noņemt un atkal uzlikt atpakaļ.

NODERĪGI IETEIKUMI UN PADOMI

Skaņas normālas darbības laikā

- Iespējams, ka dzesētājaģenta cirkulācijas laikā dzirdēsiet nelielu burbuļošanu vai guldzēšanu. Tā ir parasta parādība.
- Kamēr kompresors darbojas, aukstumaģents tiek cirkulēts sistēmā, un jūs dzirdēsiet dūkšanu un pulsējošo skaņu. Tā ir parasta parādība.
- Termiskā izplešanās var radīt pēkšņu troksni. Tā ir dabiska, nekaitīga parādība. Tā ir parasta parādība.
- Kompresora ieslēgšanās vai izslēgšanās laikā dzirdēsiet kļušu temperatūras regulatora klikšķi. Tā ir parasta parādība.

Ieteikumi elektroenerģijas ietaupīšanā

- Neatveriet vai neatstājiet ledusskapja durvis atvērtas ilgāk nekā tas nepieciešams.
- Ja vides temperatūra ir augsta, temperatūras regulators ir iestatīts augstākajā stāvoklī un ierīcē ir ievietots maksimāls produktu daudzums, kompresors, iespējams, darbosies nepārtrauktā darbības režīmā, veidojot uz iztvaikotāja apsarmojumu. Ja tas tā notiek, pagrieziet temperatūras regulatoru līdz zemākiem iestatījumiem, tādējādi ietaupot elektroenerģiju.

Svaigu produktu atdzesēšanas ieteikumi

Lai iegūtu vislabāko rezultātu:

- neuzglabājiet ledusskapī siltus produktus vai gaistošus šķidrumus

- pārklājiet vai iesaiņojiet produktus, it īpaši tos, kuriem piemīt stiprs aromāts
- novietojiet produktus tā, lai ap tiem varētu brīvi cirkulēt gaiss

Ieteikumi par saldēšanu

Noderīgi ieteikumi:

Visa veida gaļa: iesaiņojiet polietilēna maisiņos un novietojiet uz stikla plaukta virs dārzeņu atvilktnes.

Drošības apsvērumu dēļ uzglabājiet produktus šādā veidā tikai vienu vai divas dienas.

Pagatavoti ēdieni, aukstie ēdieni, u.c.: tos jāpārklāj un var novietot jebkurā plauktā.

Augļi un dārzeni: tie rūpīgi jānotīra un jānovieto dārzeņu atvilktnē (ēs).

Sviests un siers: tas jāievieto īpašos gaisa necaurlaidīgos traukos vai jāiesaiņo alumīnija folijā vai arī polietilēna maisiņos.

Piena pudeles: tās jāaizvāko un jānovieto ledusskapja durvju pudeļu plauktā.

Leduskatī nedrīkst uzglabāt banānus, kartupeļus, sīpolus un ķiplokus (ja vien tie nav iesaiņoti).

KOPŠANA UN TĪRĪŠANA



UZMANĪBU

Pirms apkopes veikšanas atvienojiet ierīci no elektrotīkla.



Šīs ierīces dzsētājagregātā ir ogļūdeņradis; tādēļ tās apkopi un uzlādēšanu drīkst veikt tikai kvalificēti speciālisti.

Periodiska tīrīšana

Ierīce regulāri jātīra:

- Tīriet ledusskapja iekšpusi un piederumus ar siltu ūdeni un dzeramo sodu (5 ml uz 0,5 l ūdens)
- Regulāri pārbaudiet durtiņu blīvējumu un notīriet to
- Noskalojiet un rūpīgi nožāvējiet.



Neraujiet, nepārvietojiet vai nesabojājiet ierīces caurules un/vai kabelus.

Tīrot iekšpusi, neizmantojiet mazgāšanas līdzekļus, abrazīvus pulverus, tīrīšanas līdzekļus ar augstu aromatizācijas pakāpi vai vasku, jo tas var sabojāt virsmas un radīt stipru aromātu.

Reizi gadā noņemiet ventilācijas restes ierīces pamatnē un iztīriet gaisa kanālus ar putekļsūcēju. Tas uzlabos ierīces veiktspēju un samazinās elektroenerģijas patēriņu.



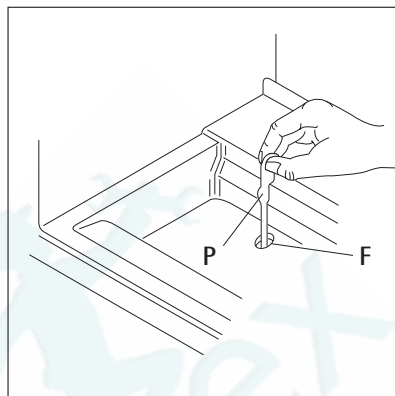
UZMANĪBU

Esiet uzmanīgi un nesabojājiet dzesēšanas sistēmu.

Daudzi virtuves virsmu tīrīšanas līdzekļi satur ķīmikālijas, kas var sabojāt ledusskapja plastmasas daļas. Tādēļ ieteicams ledusskapja korpusu tīrīt tikai ar silta ūdens un tam pievienota šķidra mazgāšanas līdzekļa maisījumu.

Pēc tīrīšanas pievienojiet ledusskapi elektrotīklam.

Ledusskapja atkausšana



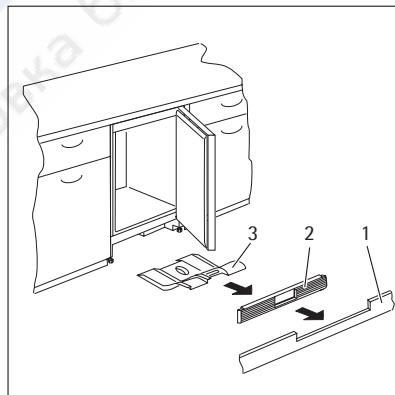
Parastā darbības režīma laikā, ik reizi apstājoties kompresora motora darbībai, tiek automātiski likvidēts apsarmojums, kas veidojas uz ledusskapja nodalījumā esošā iztvaikotāja.

Ūdens, kas rodas atkausšanas laikā, tiek novadīts īpašā tvertņā, kas atrodas ierīces aizmugurā virs kompresora motora, un tur iztvaiko.

Tādēļ, lai nepieļautu ūdens pārplūšanu un nokrišņu uz produktiem, ir svarīgi periodiski iztīrīt arī atkausētā ūdens izplūdes atveri (F), kas atrodas zem salātu uzglabāšanas atvilktnēm. Lietojiet šim nolūkam paredzēto tīrītāju (P), kas jau ir ievietots ūdens izplūdes atverē.

Gaisa kanālu tīrīšana

1. Noņemiet līsti (1), pēc tam ventilatora restes (2).
2. Notīriet ventilatora restes.
3. Uzmanīgi izņemiet gaisa deflektoru (3) un pārbaudiet, vai pēc atkausēšanas iekšā nav palicis ūdens.
4. Iztīriet ierīces apakšējo daļu ar putekļsūcēju.



Ledusskapja ilgstoša neizmantošana

Ja ierīce netiek ilgstoši lietota, veiciet šādus piesardzības pasākumus:

1. Atvienojiet ierīci no elektrotīkla
2. Izņemiet produktus
3. Atkausējiet un iztīriet ierīci un visus piederumus
4. Atstājiet durvis pusvīrus, lai nepieļautu nepatīkama aromāta veidošanos.



Ja neveicat iepriekš minētās darbības, palūdziet, lai kāds pārbauda ledusskapi jūsu prombūtnes laikā un novērs produktu sabojāšanos iespējamā elektroenerģijas piegādes pārtraukuma gadījumā.

KO DARĪT, JA ...



BRĪDINĀJUMS

Pirms problēmrisināšanas atvienojiet strāvas padeves spraudkontakta no kontaktligzdas. Problēmrisināšanu saistībā ar problēmām, kas nav apskatītas šajā rokasgrāmatā, drīkst veikt tikai kvalificēts elektriķis.



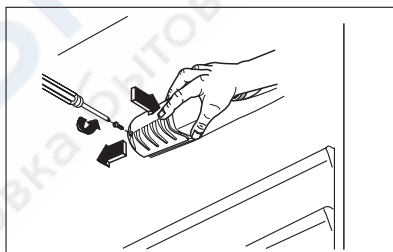
Ierīces normālas darbības laikā var dzirdēt dažas skaņas (kompresora darbība, aukstumnēsēja cirkulācija).

Problēma	Iespējamais cēlonis	Risinājums
Ierīce nedarbojas. Spuldze nedarbojas.	Ierīce ir izslēgta.	Ieslēdziet ierīci.
	Spraudkontakts nav pareizi pievienots elektrotīkla kontaktligzdai.	Pievienojiet spraudkontakta kontaktligzdai pareizi.
	Ierīce nav pieslēgta elektropadevei. Kontaktligzdā nav sprieguma.	Pievienojiet kontaktligzdai kādu citu ierīci. Sazinieties ar kvalificētu elektriķi.
Spuldze nedarbojas.	Spuldze ir gaidstāves režīmā.	Aizveriet un atveriet durvis.
	Spuldze ir bojāta.	Skatiet sadaļu „Spuldzes maiņa”.
Kompresors darbojas nepārtraukti.	Temperatūra nav pareizi iestatīta.	Iestatiet augstāku temperatūru.
	Durtna nav pareizi aizvērtas.	Skatiet sadaļu "Durtnu aizvērsana”.
	Durtna tiek atvērta pārāk bieži.	Neatstājiet durtna atvērta ilgāk nekā nepieciešams.
	Produktu temperatūra ir pārāk augsta.	Pirms ievietošanas ļaujiet produktiem atdzist līdz istabas temperatūrai.
	Temperatūra telpā ir pārāk augsta.	Samaziniet temperatūru telpā.
Pa ledusskapja aizmugures sienīgu plūst ūdens.	Automātiskās atkausēšanas laikā izkusušais ledus plūst pa aizmugures sienīgu.	Tas ir pareizi.
Ūdens ieplūst ledusskapī.	Ūdens izplūdes atvere ir nosprostota.	Iztīriet ūdens izplūdes atveri.
	Produkti traucē ūdens plūsmas ūdens kolektorā.	Pārļieciniet, ka produkti neskaras pie aizmugures sienīgas.

Problēma	Iespējamais cēlonis	Risinājums
Ūdens plūst uz grīdas.	Gaisa deflektorā ir pārāk daudz ūdens.	Iztīriet gaisa deflektoru.
Temperatūra ierīcē ir pārāk zema.	Temperatūras regulators nav iestatīts pareizi.	Iestatiet augstāku temperatūru.
Temperatūra ierīcē ir pārāk augsta.	Temperatūras regulators nav iestatīts pareizi.	Iestatiet zemāku temperatūru.
	Durtiņas nav pareizi aizvērtas.	Skatiet sadaļu "Durtiņu aizvēršana".
	Produktu temperatūra ir pārāk augsta.	Pirms ievietošanas ļaujiet produktiem atdzist līdz istabas temperatūrai.
	Vienlaicīgi tiek uzglabāts daudz produktu.	Uzglabājiet mazāk produktu vienlaicīgi.
	Ierīcē necirkulē aukstais gaiss.	Pārļiecinieties, ka ierīcē cirkulē aukstais gaiss.

Apgaismojuma spuldzes maiņa

1. Atvainojiet kontaktdakāu no kontaktligzdas.
2. Izskrūvējiet skrūvi no spuldzes pārsega.
3. Noņemiet spuldzes pārsegu (kā parādīts ilustrācijā).
4. Nomainiet veco lampu ar jaunu tādas pašas jaudas lampu, kas paredzēta izmantošanai māsaimniecības ierīcēs. (Maksimālā jauda norādīta uz lampas pārsega.)
5. Uzlieciet spuldzes pārsegu.
6. Pievelciet skrūvi spuldzes pārsegā.
7. Pievienojiet kontaktdakāu kontaktligzdai.
8. Atveriet durvis. Pārļiecinieties, vai apgaismojuma spuldze ieslēdzas.



Durvju aizvēršana

1. Tīriet durvju blīvējumu.
2. Ja nepieciešams, pielāgojiet durvis. Skatiet sadaļā "Uzstādīšana" minēto informāciju.
3. Ja nepieciešams, nomainiet bojātu durvju blīvējumu. Sazinieties ar servisa centru.

TEHNISKIE DATI

Izmērs		
	Augstums	815 mm
	Platums	596 mm
	Dzīļums	550 mm
Spriegums		230-240 V
Frekvence		50 Hz

Tehniskā informācija atrodas ierīces iekšpusē, kreisajā pusē uz datu plāksnītes.

UZSTĀDĪŠANA



BRĪDINĀJUMS

Pirms ierīces uzstādīšanas rūpīgi iepazīstieties ar sadaļā "Drošības informācija" minēto drošības un ierīces pareizas uzstādīšanas informāciju.

Novietojums

Šo ierīci var uzstādīt sausās un labi ventilētās telpās (garāžā vai pagrabā), taču, lai iegūtu optimālāko rezultātu, uzstādiēt to vietā, kur temperatūra atbilst ierīces klimatiskajai klasei, kas norādīta tehnisko datu plāksnītē:

Klimatiskā klase	Apkārtējās vides temperatūra
SN	no +10 līdz +32 °C
N	no +16 līdz +32°C
ST	no +16 līdz +38°C
T	no +16 līdz +43 °C

Elektriskais savienojums


Pirms ierīces pieslēgšanas elektrotīklam, pārbaudiet, vai tehnisko datu plāksnītē minētie sprieguma un frekvences parametri atbilst mājas elektrotīkla parametriem.

Ierīce jābūt sazemētai. Lai nodrošinātu zemējumu, strāvas kabeļa kontaktspraudnis ir aprīkots ar papildu kontaktu. Ja mājas elektrotīkla kontaktligzda nav iezemēta, iepriekš sazinoties ar kvalificētu speciālistu, pievienojiet ierīcei atsevišķu, spēkā esošiem noteikumiem atbilstošu zemējumu.

Ražotājs neuzņemas atbildību par sekām, kas būs radušās, neievērojot iepriekš minētos norādījumus.

Ierīce atbilst šādām Eiropas Savienības direktīvām.

INFORMĀCIJA PAR IERĪCES IZMANTOŠANAS EKOĻOĢISKAJĒM ASPEKTIEM

Simbols  uz produkta vai tā iepakojuma norāda, ka šo produktu nedrīkst izmest saimniecības atkritumos. Tas jānodod attiecīgos elektrisko un elektronisko iekārtu savākšanas punktos pārstrādāšanai. Nodrošinot pareizu atbrīvošanos no šī produkta, jūs palīdzēsiet izvairīties no potenciālām negatīvām sekām apkārtējai videi un cilvēka veselībai, kuras iespējams izraisīt, nepareizi izmetot atkritumos šo produktu. Lai iegūtu detalizētāku informāciju par atbrīvošanos no šī produkta, lūdz sazināties ar jūsu pašvaldību, saimniecības atkritumu savākšanas dienestu vai veikalu, kurā jūs iegādājāties šo produktu.

PUIKIEMS REZULTATAMS PASIEKTI

Ačiū, kad pasirinkite šį AEG gaminį. Mes sukūrėme jį taip, kad jis nepriekaištingai veiktų daugelį metų – pasižymintis pažangiomis technologijomis, kurios padeda palengvinti gyvenimą, jis turi funkcijų, kurių galite nerasti įprastuose buitiniuose prietaisuose. Skirkite kelias minutes perskaityti instrukciją, kad galėtumėte jį maksimaliai panaudoti.

PRIEDAI IR VARTOJIMO REIKMENYS

AEG interneto parduotuvėje rasite viską, ko jums reikia, kad visi jūsų AEG prietaisai atrodytų nepriekaištingai ir puikiai veiktų. Taip pat siūlomas didelis asortimentas priedų, sukonstruotų ir pagamintų atsižvelgiant į aukštos kokybės standartus, kurių galite tikėtis: nuo profesionalių virtuvės reikmenų iki krepšių stalo įrankiams, nuo butelių laikiklių iki maišelių gležniems skalbiniams...



Apsilankykite interneto parduotuvėje adresu
www.aeg-electrolux.com/shop

TURINYS

- 30 Saugos informacija
- 32 Veikimas
- 33 Naudojantis pirmąkart
- 33 Kasdienis naudojimas
- 34 Naudinga informacija ir patarimai.
- 35 Valymas ir priežiūra
- 37 Ką daryti, jeigu...
- 39 Techniniai duomenys
- 39 Įrengimas
- 40 Aplinkos apsauga

Tokie simboliai naudojami šioje instrukcijoje:



Svarbi informacija apie Jūsų asmeninį saugumą ir informacija, kaip išvengti prietaiso gedimų.



Bendroji informacija ir patarimai



Informacija dėl aplinkos apsaugos

Galimi pakeitimai

<http://rembitteh.ru/>



SAUGOS INFORMACIJA

Norėdami užtikrinti savo saugumą ir tai, kad prietaisas būtų naudojamas pagal paskirtį, prieš jį įrengdami ir įjungdami pirmą kartą, atidžiai perskaitykite šį vadovą, jame esančius patarimus ir įspėjimus. Siekiant išvengti apmaudžių klaidų ir nelaimingų atsitikimų itin svarbu, kad visi šio prietaiso naudotojai atidžiai susipažintų su prietaiso veikimo ir saugos funkcijomis. Išsaugokite šį vadovą ir pasirūpinkite, kad prietaisą perkėlus į kitą vietą arba pardavus būtų pridėdama ir jo naudojimo instrukcija; taip užtikrinsite, kad naujieji jo savininkai galėtų tinkamai susipažinti su prietaiso naudojimu ir sauga.

Norėdami išvengti pavojaus gyvybei ir apsaugoti turta, privalote imtis šiame vadove nurodytų atsargumo priemonių, nes gamintojas nėra atsakingas už žalą, atsiradusią dėl neatsargumo.

Vaikų ir neįgalių žmonių apsaugos priemonės

- Vaikams ir asmenims, nesugebantiems saugiai naudotis prietaisu dėl savo psichinio, jautrinio arba protinio neįgalumo arba patirties bei žinių trūkumo, negalima naudotis šiuo prietaisu be už šių asmenų saugumą atsakingų asmenų priežiūros ir nurodymų. Pasirūpinkite vaikų priežiūrą ir neleiskite jiems žaisti su prietaisu.
- Visas pakotės dalis laikykite vaikams nepasiekiamoje vietoje. Yra pavojus uždusti.
- Jei prietaisą ruošiatės išmesti, iš lizdo ištraukite kištuką, nupjaukite elektros laidą (kuo arčiau prietaiso), kad vaikai žaisdami nenukentėtų nuo elektros smūgio, ir nuimkite dureles, kad vaikai negalėtų užsidaryti šaldytuve.
- Jei šiuo prietaisu, kuriame įrengti magnetiniai durelių tarpikliai, pakeičiate seną prietaisą, kurio durelėse arba dangtyje įrengtas spyruoklinis užraktas (skląstis), prieš išmesdami seną prietaisą būtinai sugadinkite jo spyruoklinį užraktą. Tada jis netaps pavojingais sąpatais vaikams.

Bendrieji saugos reikalavimai



ATSARGIAI

Pasirūpinkite, kad nebūtų uždengtos ventilacinės angos.

- Prietaisas yra skirtas maisto produktams ir (arba) gėrimams laikyti, vadovaujantis šios instrukcijų knygelės nurodymais.
- Nenaudokite mechaninių įtaisų ar kitų nenatūralių būdų atitirpdymo procesui pagreitinti.
- Šaldomųjų prietaisų viduje nenaudokite jokių kitų elektros prietaisų (pavyzdžiui, ledų gaminimo prietaisų), nebent gamintojas tokius prietaisus patvirtino šiam tikslui.
- Nepažeiskite šaldymo sistemos grandinės.
- Prietaiso aušinamosios medžiagos grandinėje naudojama aušinamoji medžiaga izobutanas (R600a) – gamtinės dujos, pasižyminčios aukštu suderinamumu su aplinka lygiu, tačiau jos yra degios.

Prietaiso gabenimo ir įrengimo metu pasirūpinkite, kad nebūtų pažeista jokia aušinamosios medžiagos grandinės sudedamoji dalis.

Jei pažeidžiama aušinamosios medžiagos grandinė:

- venkite atviros liepsnos ir ugnies šaltinių;

- gerai išvėdinkite patalpą, kurioje stovi prietaisas.
- Keisti techninius duomenis arba bet koku būdu bandyti modifikuoti šį prietaisą yra pavojinga. Dėl pažeisto elektros laido gali susidaryti trumpasis jungimas, kilti gaisras ir (arba) galite patirti elektros smūgį.



ĮSPĖJIMAS

Visus elektros komponentus (elektros laidą, kištuką, kompresorių), kad būtų išvengta pavojų, turi keisti tik įgaliotoji techninės priežiūros įmonė arba kvalifikuotas techninės priežiūros darbuotojas.

1. Draudžiama ilginti elektros maitinimo laidą.
 2. Pasirūpinkite, kad prietaiso galinė dalis nesulaužytų ar kitaip nepažeistų elektros kištuko. Sulaužytas arba kitaip pažeistas elektros kištukas gali perkaisti ir sukelti gaisrą.
 3. Pasirūpinkite, kad bet kada galėtumėte pasiekti prietaiso maitinimo laido kištuką.
 4. Netraukite suėmę už maitinimo laido.
 5. Jei elektros kištuko lizdas blogai priveržtas, į jį maitinimo laido kištuko nekiškite. Kyla pavojus patirti elektros smūgį arba sukelti gaisrą.
 6. Prietaisą draudžiama eksploatuoti, jei jo lemputė neuždengta gaubteliu. ⁷⁾ Lemputei numatytas gaubtelis.
- Prietaisas yra sunkus. Jį perstatant, reikia būti atsargiems.
 - Jei jūsų rankos drėgnos, neimkite ir nelieskite jokių produktų šaldiklio skyriuje, kitaip galite nusitrinti odą arba ji gali nušalti nuo šerkšno / šaldiklio.
 - Pasirūpinkite, kad į prietaisą ilgą laiką nešviestų tiesioginiai saulės spinduliai.
 - Lemputės⁸⁾, jos yra specialios, skirtos tik buitiniams prietaisams. Jos nėra tinkamos buitiniam patalpų apšvietimui.

Kasdienis eksploatavimas

- Ant plastikinių prietaiso dalių nestatykite karštų puodų.
- Prietaise nelaikykite degių dujų ir skysčių - tokios medžiagos gali sprogti.
- Privaloma tiksliai vadovautis prietaiso gamintojo rekomendacijomis dėl produktų laikymo. Skaitykite atitinkamas instrukcijas.

Priežiūra ir valymas

- Prieš atlikdami priežiūros ar valymo darbus, išjunkite prietaisą ir ištraukite maitinimo laido kištuką iš tinklo lizdo.
- Nevalkykite prietaiso su metaliniais daiktais.
- Reguliariai tikrinkite šaldytuve esantį atitirpusio vandens nuleidimo vamzdelį. Jei reikia, išvalykite vamzdelį. Jei nuleidimo vamzdelis užsikimšęs, vanduo kaupsis prietaiso apačioje.

Įrengimas



Prietaisą prie elektros tinklo prijunkite tiksliai vadovaudamiesi atitinkame paragrafe pateiktomis instrukcijomis.

7) Jeigu lemputės gaubtelis yra numatytas.

8) Jeigu numatyta lemputė.


- Prietaisą išpakuokite ir patikrinkite, ar jis nepažeistas. Jei jis pažeistas, jo nejunkite prie elektros tinklo. Apie galimus pažeidimus nedelsdami praneškite pardavėjui. Jei prietaisas pažeistas, neišmeskite pakuotės.
- Prieš prietaisą prijungiant rekomenduojama palaukti mažiausiai keturias valandas, kad alyva galėtų sutekėti į kompresorių.
- Aplink prietaisą turi būti pakankamai gera oro cirkuliacija, kitaip prietaisas gali perkaisti. Pakankamai gera ventiliacija bus tuo atveju, jei paisysite įrengimo instrukcijų.
- Jei tik įmanoma, gaminio galinė sienelė turi būti nukreipta į sieną, kad niekas negalėtų paliesti arba užkabinti šiltų dalių (kompresoriaus, kondensatoriaus) ir nusideginti.
- Prietaisą draudžiama statyti arti radiatorių ir viryklių.
- Patikrinkite, ar po įrengimo elektros laido kištukas yra pasiekiamas.
- Prietaisą junkite tik prie geriamojo vandens vandentiekio.⁹⁾

Techninė priežiūra

- Visus elektros prijungimo darbus turi atlikti kvalifikuotas elektrikas arba kompetentingas specialistas.
- Šio gaminio techninę priežiūrą leidžiama atlikti tik įgaliotam techninės priežiūros centrai; galima naudoti tik originalias atsargines dalis.

Aplinkos apsauga



Šiame prietaise - nei jo aušinamosios medžiagos grandinėje, nei izoliacinėse medžiagose - nėra dujų, galinčių pažeisti ozono sluoksnį. Prietaisą draudžiama išmesti kartu su buitinėmis šiukšlėmis ir atliekomis. Izoliacinėje putoje yra degių dujų: prietaisą reikia išmesti paisant galiojančių reglamentų - juos sužinosite vietos valdžios institucijose. Nepažeiskite aušinamojo įtaiso, ypač galinėje dalyje greta šilumokaičio. Šiame prietaise naudojamas medžiagas, pažymėtas simboliu , galima perdirbti.

VEIKIMAS

Įjungimas

Kištuką įkiškite į lizdą.

Temperatūros reguliatorių sukite pagal laikrodžio rodyklę iki vidutinės nuostatos

Išjungimas

Prietaisą išjungsitė temperatūros reguliatorių pasukę į "O" padėtį

Temperatūros reguliavimas

Temperatūra reguliuojama automatiškai.

Prietaisą eksploatuokite tokiu būdu:

- Temperatūros reguliatorių nustatykite ties mažiausia nuostata, kad šaldoma būtų minimaliai.
- Temperatūros reguliatorių nustatykite ties didžiausia nuostata, kad šaldoma būtų maksimaliai.

9) Jei numatyta vandens prijungimo jungtis.

i Dauguma atvejų geriausia nustatyti ties vidutine nuostata.

Tačiau konkrečią nuostatą derėtų išrinkti atsižvelgiant į tai, kad temperatūra prietaiso viduje priklauso nuo šių veiksnių:

- patalpos temperatūra
- durelių atidarymo dažnumas
- maisto produktų kiekis šaldytuve
- prietaiso pastatymo vieta.

! Jei aplinkos temperatūra aukšta arba prietaisas pilnas produktų ir nustatyta, kad prietaise būtų mažiausia temperatūra, ant galinės sienelės gali nuolat formuotis šerkšnas. Tokiu atveju reguliavimo rankenėlę reikia nustatyti ties aukštesne temperatūra - tada automatiškai vyks atitirpymas ir bus mažiau sunaudojama elektros energijos.

NAUDOJANTIS PIRMAKART

Vidaus valymas

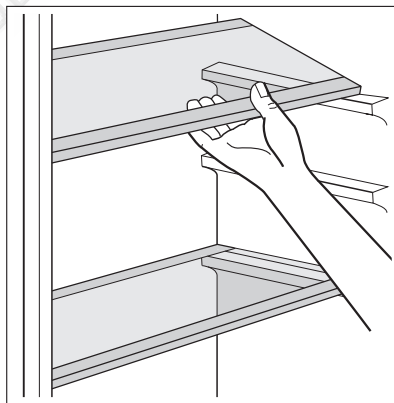
Prieš naudodami prietaisą pirmą kartą, drungnu vandeniu ir nedideliu kiekiu neutraliu muilu nuplaukite prietaiso vidų ir visas vidines dalis - tokiu būdu pašalinsite naujam prietaisui būdingą kvapą; po to, gerai nusauskite.

! Nenaudokite valomųjų priemonių ar abrazyvinių miltelių, nes jie pažeis dangą.

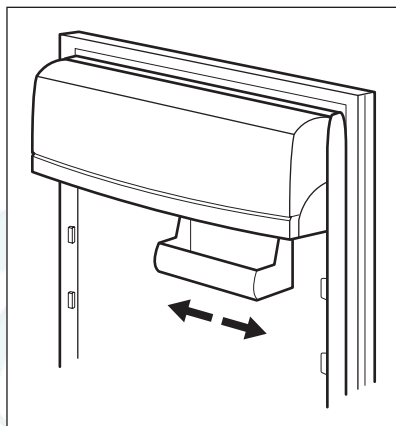
KASDIENIS NAUDOJIMAS

Perkeliamos lentynos

Šaldytuvo sienelėse yra įrengti bėgeliai, todėl lentynas galima įstatyti ten, kur norite.



Durelių lentynų išdėstymas



Šiame modelyje yra slankiojama dėžutė, įrengta po durų lentynėlių skyriumi – ją galima slankioti į šonus.

Norėdami išvalyti kruopščiau, galite lengvai išimti ir vėl įdėti viršutinę ir apatinę durelių lentynėles

NAUDINGA INFORMACIJA IR PATARIMAI.

Normalaus veikimo garsai

- Šaltalui tekant ritėmis arba vamzdžiais, gali girdėtis prislopintas gurgėjimas arba burbulavimas. Tai normalu.
- Veikiant kompresoriui vyksta šaltalo apykaita, tada girdisi kompresoriaus skleidžiamas sukimosi garsas arba pulsuojančias triukšmas. Tai normalu.
- Nuo šiluminio plėtimosi gali pasigirsti staigus trakstelėjimas. Tai natūralus ir nepavojingas fizikinis reiškinys. Tai normalu.
- Kompresoriui įsijungiant ir išsijungiant girdisi silpnas temperatūros reguliatoriaus spragtelėjimas. Tai normalu.

Energijos taupymo patarimai

- Neatidarinkite dažnai durų, nepalikite jų atvirų ilgiau, negu yra būtina.
- Jei aplinkos temperatūra aukšta, temperatūros reguliatorius nustatytas ties didžiausia nuostata ir prietaisas pilnas produktų, kompresorius gali veikti nepertraukiamai, todėl ant garintuvo gali susiformuoti šerkšno arba ledo. Jei taip nutinka, temperatūros reguliatorių nustatykite ties mažiausia nuostata, kad galėtų vykti automatinis atitirpdyimas - tada bus taupoma elektros energija.

Šviežių maisto produktų šaldymo patarimai

Norėdami, kad šaldytuvas gerai veiktų:

- nelaikykite jame šiltų maisto produktų arba garuojančių skysčių

- maisto produktus uždenkite arba įvyniokite, ypač jei jie pasižymi stipriu kvapu
- maisto produktus išdėstykite taip, kad aplink juos galėtų laisvai cirkuluoti oras

Šaldymo patarimai

Naudingi patarimai:

Mėsa (visų rūšių) : įvyniokite į polietileno maišelius ir dėkite ant stiklinės lentynos virš daržovių stalčiaus.

Taip laikyti ją galima ne ilgiau negu vieną arba dvi dienas.

Gatavi produktai, šalti patiekalai ir kt.: tokius produktus reikėtų uždengti; jie gali būti dedami ant bet kurios lentynos.

Vaisiai ir daržovės: juos reikia gerai nuvalyti ir sudėti į specialų (-ius) stalčių (-ius).

Sviestas ir sūris: šiuos produktus reikia sudėti į specialius, sandarius indus arba suvynioti į aliuminio foliją / polietileno maišelius, kad jie turėtų kuo mažesnę sąlytį su oru.

Pieno buteliai: jie turi būti su dangteliais; butelius laikykite drelėse esančioje butelių lentynoje.

Bananų, bulvių, svogūnų ir česnakų, jei jie nespakuoti, šaldytuve laikyti negalima.

VALYMAS IR PRIEŽIŪRA



ATSARGIAI

Prieš atlikdami techninę priežiūrą, ištraukite prietaiso kištuką.



Šio prietaiso aušinamajame įtaise yra angliavandenilio; todėl šį įtaisą techniškai prižiūrėti ir užpildyti leidžiama tik įgaliotiems technikams.

Reguliarus valymas

Prietaisą būtina reguliariai valyti:

- vidų ir priedus valykite šiltu vandeniu ir valgomąja soda (5 ml sodos 0,5 litro vandens)
- reguliariai patikrinkite durelių tarpiklius ir juos nuvalykite, kad jie būtų švarūs ir be jokių nešvarumų
- nuplaukite ir gerai nusausinkite.



Netraukite, nejudinkite ir nepažeiskite jokių korpuso viduje esančių vamzdelių ir (arba) kabelių.

Vidaus niekada nevalykite valomosiomis priemonėmis, abrazyviniais milteliais, stipraus kvapo valomosiomis priemonėmis ir vaško politūra, nes šios priemonės gali pažeisti paviršių ir suteikti stiprų kvapą.

Kartą per metus nuimkite vėdinimo groteles prietaiso apačioje ir siurbliu nusiurbkite oro kanalus. Tokiu būdu pagerinsite prietaiso veikimą, bus mažiau sunaudojama elektros energijos.



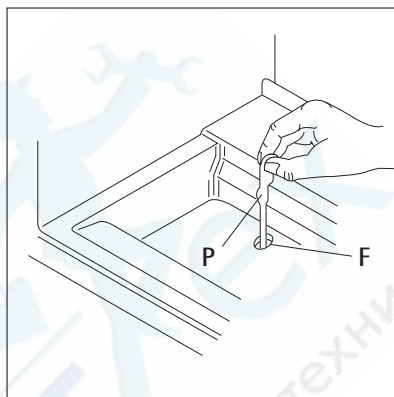
ATSARGIAI

Žiūrėkite, kad nepažeistumėte aušinamosios sistemos.

Daugelyje patentuotų virtuvės paviršių valiklių yra chemikalų, kurie gali paveikti arba pažeisti šiame prietaise naudojamas plastmases. Dėl šios priežasties prietaiso korpuso išorę rekomenduojama valyti šiltu vandeniu su trupučiu plaunamojo skysčio.

Prietaisą nuvalę, jį prijunkite prie elektros tinklo.

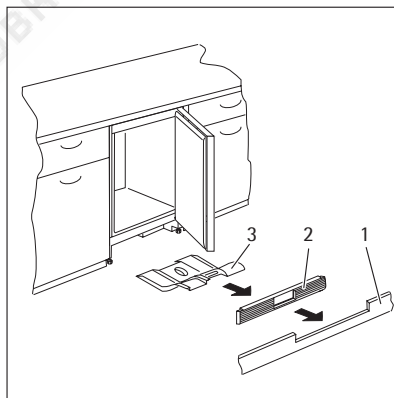
Šaldytuvo atitirpdymas



Normalaus prietaiso naudojimo metu, kai nustoja veikti variklio kompresorius, nuo šaldytuvo skyriaus garintuvo automatiškai pašalinamas šerkšnas. Atitirpęs vanduo latakais nuteka į specialų indą, esantį prietaiso galinėje dalyje virš variklio kompresoriaus; ten vanduo išgaruoja. Labai svarbu periodiškai išvalyti atitirpusio vandens nutekėjimo angą (F), kuri yra po salotų stalčiais - tada vanduo neišsilies ir nelsės ant viduje esančių maisto produktų. Naudokite pateikiamą specialų valiklį (P) - jis įkištas į nutekėjimo angą.

Oro kanalų valymas

1. Nuimkite apatinę juostą (1), tuomet ventiliacijos grotelės (2).
2. Išvalykite ventiliacijos grotelės.
3. Atsargiai ištraukite oro kreipiklį (3) ir patikrinkite, ar neliko vandens po atitirpdymo.
4. Dulkių siurbliu išsiurbkite apatinę įtaiso dalį.



Periodai, kai prietaisas nenaudojamas

Jei prietaisas ilgą laiką nenaudojamas, atlikite tokius veiksmus:

1. prietaisą atjunkite nuo elektros tinklo;
2. išimkite visus maisto produktus;

3. atitirpinkite ir nuvalykite prietaisą bei visus priedus;
4. dureles palikite atidarytas, kad nesikauptų nemalonūs kvapai.



Jei šaldytuvas paliekamas įjungtas, paprašykite, kad kas nors kartkartėmis patikrintų, ar dėl elektros maitinimo pertrūkio jame negenda maisto produktai.

KAŲ DARYTI, JEIGU...



ISPĖJIMAS

Prieš šalindami triktis, ištraukite maitinimo laido kištuką iš tinklo lizdo.

Tik kvalifikuotas elektrikas arba kompetentingas asmuo gali atlikti šiame vadove neaprašytų trikčių šalinimą.

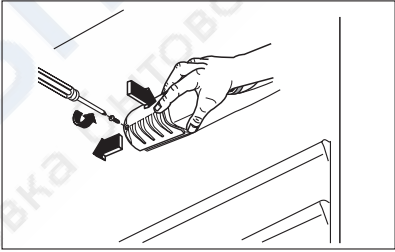


Normalaus prietaiso naudojimo metu gali būti girdimi kai kurie garsai (kompresoriaus veikimo, aušinimo medžiagos cirkuliacijos).

Triktis	Galima priežastis	Sprendimas
Įrenginys neveikia. Lemputė nešviečia.	Prietaisas yra išjungtas.	Įjunkite prietaisą.
	Netinkamai į tinklo lizdą įjungtas maitinimo laido kištukas.	Tinkamai įjunkite maitinimo laido kištuką į maitinimo tinklo lizdą.
	Prietaisui netiekama elektros energija. Tinklo lizde nėra įtampos.	Įjunkite į tinklo lizdą kitą elektros prietaisą. Kreipkitės į kvalifikuotą elektriką.
Lemputė nešviečia.	Lemputė veikia parengties režimu.	Atidarykite ir uždarykite dureles.
	Lemputė perdegė.	Žr. skyrių „Lemputės keitimas“.
Kompresorius veikia be perstojo.	Netinkamai nustatyta temperatūra.	Nustatykite aukštesnę temperatūrą.
	Netinkamai uždarytos durelės.	Žr. skyrių „Durelių uždarymas“.
	Durelės buvo pernelyg dažnai darinėjamos.	Nepalikite durelių atvirų ilgiau nei būtina.
	Per aukšta maisto produkto temperatūra.	Prieš dėdami maisto produktą į prietaisą, palaukite, kol jis atvės iki kambario temperatūros.
	Patalpos temperatūra per aukšta.	Sumažinkite patalpos temperatūrą.
Šaldytuvo galine sienele teka vanduo.	Automatinio atitirpinimo proceso metu atitirpo ant galinės sienelės susidaręs šerkšnas.	Tai normalu.
Į šaldytuvą teka vanduo.	Užsikimšo vandens išleidimo anga.	Išvalykite vandens išleidimo angą.
	Produktai trukdo vandeniui nutekėti į vandens rinktuvą.	Patikrinkite, ar produktai nesiliečia prie galinės sienelės.

Triktis	Galima priežastis	Sprendimas
Vanduo teka ant grindų.	Oro sklendėje yra pernelyg daug vandens.	Išvalykite oro sklendę.
Temperatūra prietaise per žema.	Netinkamai nustatyta temperatūra.	Nustatykite aukštesnę temperatūrą.
Temperatūra prietaise per aukšta.	Netinkamai nustatyta temperatūra.	Nustatykite žemesnę temperatūrą.
	Netinkamai uždarytos durelės.	Žr. skyrių „Durelių uždarymas“.
	Per aukšta maisto produkto temperatūra.	Prieš dėdami maisto produktą į prietaisą, palaukite, kol jis atvės iki kambario temperatūros.
	Vienu metu laikoma daug maisto produktų.	Vienu metu sudėkite mažiau maisto produktų.
	Įrenginyje nevyksta šalto oro cirkuliacija.	Patikrinkite, ar prietaise vyksta šalto oro cirkuliacija.

Lemputės keitimas

1. Ištraukite kištuką iš elektros lizdo.
2. Nuo lempučių gaubto išsukite varžtą.
3. Nuimkite lempučių gaubtą (žr. paveikslėli).

4. Senąją lempuotę pakeiskite nauja, to paties galingumo, specialiai buitiniams prietaisams skirta lempuote. (didžiausia galia nurodyta ant lempučių gaubto).
5. Uždėkite lempučių gaubtą.
6. Lempučių gaubte prisukite varžtą.
7. Maitinimo laido kištuką įjunkite į tinklo lizdą.
8. Atidarykite dureles. Patikrinkite, ar užsidega lempuotė.

Uždarykite dureles

1. Nuvalykite durelių sandarinimo tarpiklius.
2. Jei reikia, sureguliuokite dureles. Skaitykite skyrių Įrengimas.
3. Jei reikia, pakeiskite pažeistus durų tarpiklius. Kreipkitės į techninės priežiūros centrą.

TECHNINIAI DUOMENYS

Matmenys		
	Aukštis	815 mm
	Plotis	596 mm
	Gylis	550 mm
Įtampa		230-240 V
Dažnis		50 Hz

Techninė informacija pateikta duomenų lentelėje, kuri yra prietaiso viduje, kairėje pusėje, ir energijos plokštelėje.

ĮRENGIMAS



ĮSPĖJIMAS

Norėdami užtikrinti savo saugumą ir prietaiso naudojimą pagal paskirtį prieš įrengdami prietaisą atidžiai perskaitykite skyrių Informaciją apie saugą.

Padėties parinkimas

Šis prietaisas gali būti statomas ir sausoje, gerai vėdinamoje patalpoje (garaže arba rūsyje), bet, norint, kad jis optimaliai veiktų, geriau jį statyti tose vietose, kur aplinkos temperatūra atitinka klimato klasę, nurodytą prietaiso duomenų lentelėje:

Klimato klasė	Aplinkos oro temperatūra
SN	Nuo 10 °C iki 32 °C
N	Nuo 16 °C iki 32 °C
ST	Nuo 16 °C iki 38 °C
T	Nuo 16 °C iki 43 °C

Jungimas prie elektros


Prieš prijungdami prietaisą prie elektros tinklo, patikrinkite, ar duomenų lentelėje nurodyta įtampa ir dažnis atitinka maitinimo tinkle esančią įtampą ir dažnį.

Prietaisą būtina įžeminti. Šiam tikslui elektros maitinimo kabelio kištuke įrengtas kontaktas. Jei namų elektros tinklo lizdas neįžemintas, prietaisą prijunkite prie atskiro įžeminimo - paaisykite galiojančių reglamentų ir pasitarkite su kvalifikuotu elektriку.

Jei nesilaikoma pirmiau pateiktų saugos nurodymų, gamintojas neprisiima jokios atsakomybės.

Šis prietaisas atitinka EEB direktyvų reikalavimus.

APLINKOS APSAUGA

Šis ant produkto arba jo pakuotės esantis simbolis  nurodo, kad su šiuo produktu negalima elgtis kaip su buitineis šiukšlėmis. Jį reikia perduoti atitinkam surinkimo punktui, kad elektros ir elektronikos įranga būtų perdirbta. Tinkamai išmesdami šį produktą, jūs prisidėsite prie apsaugos nuo galimo neigiamo poveikio aplinkai ir žmonių sveikatai, kurį gali sukelti netinkamas šio produkto išmetimas. Dėl išsamesnės informacijos apie šio produkto išmetimą, prašom kreiptis į savo miesto valdžios įstaigą, buitinių šiukšlių išmetimo tarnybą arba parduotuvę, kurioje pirkote šį produktą.

РемБитТех
Ремонт и установка бытовой техники

ДЛЯ ОПТИМАЛЬНЫХ РЕЗУЛЬТАТОВ

Благодарим Вас за выбор данного продукта AEG. Этот продукт будет безупречно служить Вам долгие годы – ведь мы создали его с помощью инновационных технологий, которые облегчат Вашу жизнь и создадут качества, которые Вы не найдете в привычных приборах. Потратьте немного времени на чтение, чтобы получить максимальную пользу от своей покупки.

АКСЕССУАРЫ И РАСХОДНЫЕ МАТЕРИАЛЫ

В интернет-магазине AEG Вы сможете найти все необходимое для того, чтобы все ваши приборы AEG сверкали чистотой и радовали Вас безотказной работой. Помимо этого, здесь Вы найдете широкий выбор аксессуаров, разработанных и изготовленных по самым высоким стандартам, какие только можно представить – от профессиональной кухонной посуды до лотков для хранения ножей, от держателей бутылок до мешков для деликатного белья...



Посетите Интернет-магазин по адресу
www.aeg-electrolux.com/shop

СОДЕРЖАНИЕ

- 43 Сведения по технике безопасности
- 46 Описание работы
- 47 Первое использование
- 47 Ежедневное использование
- 48 Полезные советы
- 49 Уход и очистка
- 51 Что делать, если ...
- 53 Технические данные
- 53 Установка
- 54 Забота об окружающей среде

В данном руководстве по эксплуатации используются следующие символы:



Важная информация по обеспечению личной безопасности и предотвращению повреждений прибора.



Общая информация и рекомендации



Информация по защите окружающей среды

Право на изменения сохраняется <http://rembitteh.ru/>



СВЕДЕНИЯ ПО ТЕХНИКЕ БЕЗОПАСНОСТИ

Для обеспечения собственной безопасности и правильной эксплуатации прибора, перед его установкой и первым использованием внимательно прочитайте данное руководство, не пропуская рекомендации и предупреждения. Чтобы избежать нежелательных ошибок и несчастных случаев, важно, чтобы все, кто пользуется данным прибором, подробно ознакомились с его работой и правилами техники безопасности. Сохраните настоящее руководство и в случае продажи прибора или его передачи в пользование другому лицу передайте вместе с ним и данное руководство, чтобы новый пользователь получил соответствующую информацию о правильной эксплуатации и правилах техники безопасности.

В интересах безопасности людей и имущества соблюдайте меры предосторожности, указанные в настоящем руководстве, так как производитель не несет ответственности за убытки, вызванные несоблюдением указанных мер.

Безопасность детей и лиц с ограниченными возможностями

- Данное изделие не предназначено для эксплуатации лицами (в том числе детьми) с ограниченными физическими, сенсорными или умственными способностями или с недостаточным опытом или знаниями без присмотра лица, отвечающего за их безопасность, или получения от него соответствующих инструкций, позволяющих им безопасно эксплуатировать его.

Необходимо следить за тем, чтобы дети не играли с прибором.

- Держите все упаковочные материалы в недоступном для детей месте. Существует опасность удущения.
- Если прибор больше не нужен, выньте вилку из розетки, обрежьте шнур питания (как можно ближе к прибору) и снимите дверцу, чтобы дети, играя, не получили удар током или не заперлись внутри прибора.
- Если данный прибор (имеющий магнитное уплотнение дверцы) предназначен для замены старого холодильника с пружинным замком (защелкой) дверцы или крышки, перед утилизацией старого холодильника обязательно выведите замок из строя. Это позволит исключить превращение его в смертельную ловушку для детей.

Общие правила техники безопасности



ПРЕДУПРЕЖДЕНИЕ!

Не допускайте перекрытия вентиляционных отверстий.

- Настоящий прибор предназначен для хранения продуктов питания и напитков в обычном домашнем хозяйстве, как описано в настоящем руководстве.
- Не используйте механические приспособления и другие средства для ускорения процесса размораживания.
- Не используйте другие электроприборы (например, мороженицы) внутри холодильных приборов, если производителем не допускается возможность такого использования.
- Не допускайте повреждения холодильного контура.

- Холодильный контур прибора содержит безвредный для окружающей среды, но, тем не менее, огнеопасный хладагент изобутан (R600a).
При транспортировке и установке прибора следите за тем, чтобы не допустить повреждения компонентов холодильного контура.
В случае повреждения холодильного контура:
 - не допускайте использования открытого пламени и источников воспламенения;
 - тщательно проветрите помещение, в котором установлен прибор.
- Изменение характеристик прибора и внесение изменений в его конструкцию сопряжено с опасностью. Поврежденный сетевой шнур может явиться причиной короткого замыкания, пожара и/или поражения электрическим током.



ВНИМАНИЕ!

Замену электрических частей изделия (шнура питания, вилки, компрессора) должен производить сертифицированный представитель сервисного центра или квалифицированный обслуживающий персонал.

1. Запрещается удлинять сетевой шнур.
 2. Следите за тем, чтобы вилка сетевого шнура не оказалась раздавлена или повреждена задней частью прибора. Раздавленная или поврежденная вилка сетевого шнура может перегреться и стать причиной пожара.
 3. Убедитесь в наличии доступа к вилке сетевого шнура прибора.
 4. Не тяните сетевой шнур.
 5. Если розетка плохо закреплена, не вставляйте в нее вилку сетевого шнура. Существует опасность поражения электрическим током или возникновения пожара.
 6. Нельзя пользоваться прибором с лампочкой без плафона¹⁰⁾ лампочки внутреннего освещения.
- Прибор имеет большой вес. Будьте осторожны при его перемещении.
 - Не вынимайте предметы, находящиеся в морозильном отделении, и не трогайте их мокрыми или влажными руками – это может привести к появлению на руках ссадин или ожогов от обморожения.
 - Не допускайте длительного воздействия прямых солнечных лучей на прибор.
 - Лампы¹¹⁾ используются специальные лампы, предназначенные только для бытовых приборов. Они не подходят для освещения помещений.

Ежедневное использование

- Не ставьте на пластмассовые части прибора горячую посуду.
- Не храните в холодильнике воспламеняющиеся газы и жидкости, так как они могут взорваться.
- Следует тщательно придерживаться рекомендаций по хранению, данных изготовителем прибора. См. соответствующие указания.

10) Если предусмотрен плафон лампы освещения.

11) Если предусмотрена лампа освещения.

Чистка и уход

- Перед выполнением операций по чистке и уходу за прибором, выключите его и выньте вилку сетевого шнура из розетки. Если невозможно достать розетку, отключите электропитание.
- Не следует чистить прибор металлическими предметами.
- Регулярно проверяйте сливное отверстие холодильника для талой воды. При необходимости прочистите сливное отверстие. Если отверстие закупорится, вода будет собираться на дне прибора.

Установка



Для подключения к электросети тщательно следуйте инструкциям, приведенным в соответствующих параграфах.

- Распакуйте изделие и проверьте, нет ли повреждений. Не подключайте к электросети поврежденный прибор. Немедленно сообщите о повреждениях продавцу прибора. В таком случае сохраните упаковку.
- Рекомендуется подождать не менее четыре часа перед тем, как включать холодильник, чтобы масло вернулось в компрессор.
- Необходимо обеспечить вокруг холодильника достаточную циркуляцию воздуха, в противном случае прибор может перегреваться. Чтобы обеспечить достаточную вентиляцию, следуйте инструкциям по установке.
- Если возможно, изделие должно располагаться обратной стороной к стене так, чтобы во избежание ожога нельзя было коснуться горячих частей (компрессор, испаритель).
- Данный прибор нельзя устанавливать вблизи радиаторов отопления или кухонных плит.
- Убедитесь, что к розетке будет доступ после установки прибора.
- Подключайте прибор только к питьевому водоснабжению.¹²⁾

Обслуживание

- Любые операции по техобслуживанию прибора должны выполняться квалифицированным электриком или уполномоченным специалистом.
- Техобслуживание данного прибора должно выполняться только специалистами авторизованного сервисного центра с использованием исключительно оригинальных запчастей.

12) Если предусмотрено подключение к водопроводу.

Защита окружающей среды



Ни холодильный контур, ни изоляционные материалы настоящего прибора не содержат газов, которые могли бы повредить озоновый слой. Данный прибор нельзя утилизировать вместе с бытовыми отходами и мусором. Изоляционный пенопласт содержит горючие газы: прибор подлежит утилизации в соответствии с действующими нормативными положениями, с которыми следует ознакомиться в местных органах власти. Не допускайте повреждения холодильного контура, особенно, вблизи теплообменника. Материалы, использованные для изготовления данного прибора, помеченные символом ♻, пригодны для вторичной переработки.

ОПИСАНИЕ РАБОТЫ

Включение

Вставьте вилку сетевого шнура в розетку.
Поверните регулятор температуры по часовой стрелке до среднего значения.

Выключение

Чтобы выключить прибор, поверните регулятор температуры в положение "0".

Регулирование температуры

Температура регулируется автоматически.

Чтобы привести прибор в действие, выполните следующие операции:

- поверните регулятор температуры по направлению к нижним положениям, чтобы установить минимальный холод.
- поверните регулятор температуры по направлению к верхним положениям, чтобы установить максимальный холод.



В общем случае наиболее предпочтительным является среднее значение температуры.

Однако, точную задаваемую температуру следует выбирать с учетом того, что температура внутри прибора зависит от:

- температуры в помещении
- частоты открывания дверцы
- количества хранимых продуктов
- места расположения прибора.



В случае высокой температуры в помещении или полного заполнения прибора продуктами, если задано самое низкое значение температуры, компрессор прибора может работать непрерывно; при этом задняя стенка прибора будет покрываться льдом. В этом случае следует задать более высокую температуру, чтобы сделать возможным автоматическое размораживание и, таким образом, уменьшить расход энергии.

ПЕРВОЕ ИСПОЛЬЗОВАНИЕ

Чистка холодильника изнутри

Перед первым включением прибора вымойте его внутренние поверхности и все внутренние принадлежности теплой водой с нейтральным мылом, чтобы удалить запах, характерный для только что изготовленного изделия, затем тщательно протрите их.

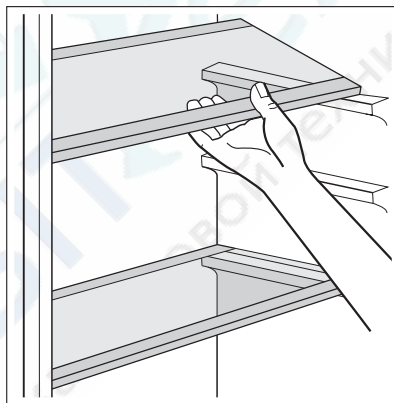


Не используйте моющие или абразивные средства, т.к. они могут повредить покрытие поверхностей холодильника.

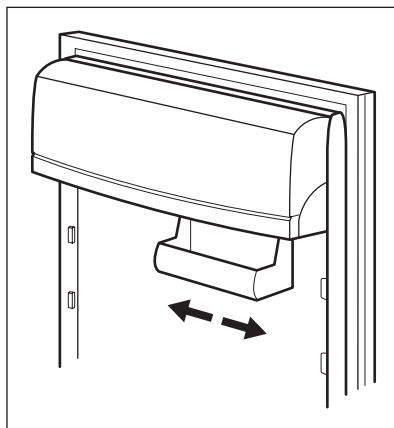
ЕЖЕДНЕВНОЕ ИСПОЛЬЗОВАНИЕ

Съемные полки

На стенках холодильника установлен ряд направляющих, позволяющих размещать полки по желанию.



Размещение полок дверцы



Данная модель оснащена съемным ящиком, который устанавливается под одной из полок в дверце и может сдвигаться влево или вправо.

Для удобства чистки верхнюю и нижнюю полки можно легко снять с дверцы, а затем установить на место.

ПОЛЕЗНЫЕ СОВЕТЫ

Нормальные рабочие звуки

- Когда хладагент прокачивается через контуры или трубки, может быть слышно журчание или бульканье. Это нормально.
- Когда компрессор включен, хладагент прокачивается по кругу, и при этом слышны жужжание и пульсация, исходящие от компрессора. Это нормально.
- Тепловое расширение может вызывать резкое потрескивание. Данное физическое явление естественно и не представляет опасности. Это нормально.
- Когда включается или выключается компрессор, слышно тихое "щелканье" регулятора температуры. Это нормально.

Рекомендации по экономии электроэнергии

- Не открывайте дверцу слишком часто и не держите ее открытой дольше, чем необходимо.
- Если температура окружающей среды высокая, регулятор температуры находится в самом высоком положении и холодильник полностью загружен, компрессор может работать без остановок, что приводит к образованию инея или льда на испарителе. Если такое случается, поверните регулятор температуры до более низких значений, чтобы сделать возможным автоматическое оттаивание, и, следовательно, снизить потребление электроэнергии.

Рекомендации по охлаждению продуктов

Для получения оптимальных результатов:

- не помещайте в холодильник теплые продукты или испаряющиеся жидкости
- накрывайте или заворачивайте продукты, особенно те, которые имеют сильный запах
- располагайте продукты так, чтобы вокруг них мог свободно циркулировать воздух

Рекомендации по охлаждению

Полезные советы:

Мясо (всех типов): помещайте в полиэтиленовые пакеты и кладите на стеклянную полку, расположенную над ящиком для овощей.

Храните мясо таким образом один, максимум два дня, иначе оно может испортиться.

Продукты, подвергшиеся тепловой обработке, холодные блюда и т.д.: должны быть накрыты и могут быть размещены на любой полке.

Фрукты и овощи: должны быть тщательно очищенными; их следует помещать в специально предусмотренные для их хранения ящики.

Сливочное масло и сыр: должны помещаться в специальные воздухо непроницаемые контейнеры или быть обернуты алюминиевой фольгой или полиэтиленовой пленкой, чтобы максимально ограничить контакт с воздухом.

Бутылки с молоком: должны быть закрыты крышкой и размещены в полке для бутылок на дверце.

Бананы, картофель, лук и чеснок не следует хранить в холодильнике в неупакованном виде.

УХОД И ОЧИСТКА



ПРЕДУПРЕЖДЕНИЕ!

Перед выполнением каких-либо операций по чистке или уходу за прибором выньте вилку сетевого шнура из розетки.



В холодильном контуре данного прибора содержатся углеводороды; поэтому его обслуживание и заправка должны осуществляться только уполномоченными специалистами.

Периодическая чистка

Прибор нуждается в регулярной чистке:

- мойте внутренние поверхности и принадлежности теплой водой с питьевой содой (5 мл на 0,5 л воды)
- тщательно проверяйте состояние уплотнения дверцы и протирайте его, чтобы обеспечить его чистоту и отсутствие загрязнений
- после мытья ополаскивайте вымытые поверхности и затем тщательно вытирайте их.



Не тяните, не двигайте и следите за тем, чтобы не повредить трубки и/или кабели, находящиеся внутри корпуса.

Никогда не пользуйтесь для чистки внутренних поверхностей моющими средствами, абразивными порошками, чистящими средствами с сильным запахом или полировальными пастами, так как они могут повредить поверхность и оставить стойкий запах.

Раз в год снимайте вентиляционную решетку, расположенную в нижней части прибора, и прочищайте воздушные каналы с помощью пылесоса. Эта операция повышает эффективность работы прибора и снижает потребление электроэнергии.



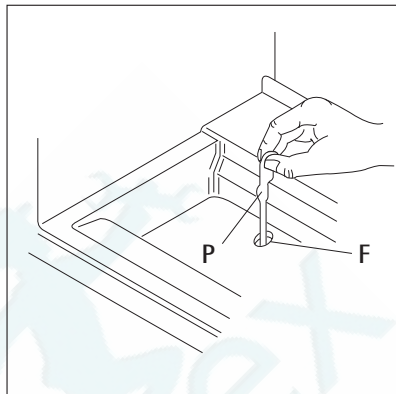
ПРЕДУПРЕЖДЕНИЕ!

Будьте осторожны, чтобы не повредить холодильный контур.

Некоторые чистящие средства для кухни содержат химикаты, могущие повредить пластмассовые детали прибора. По этой причине рекомендуется мыть внешний корпус прибора только теплой водой с небольшим количеством моющего средства.

После чистки подключите прибор к сети электропитания.

Размораживание холодильника

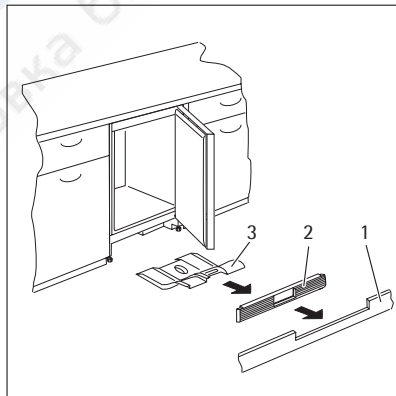


При нормальных условиях наледь автоматически удаляется с испарителя холодильного отделения при каждом выключении компрессора. Талая вода сливается в специальный поддон, установленный с задней стороны прибора над компрессором, и затем оттуда испаряется.

Необходимо периодически прочищать сливное отверстие (F), расположенное под выдвижными ящиками, во избежание попадания капель воды на находящиеся в нем продукты. Используйте для этого специальное приспособление (P), которое вы найдете уже вставленным в сливное отверстие.

Очистка воздухопроводов

1. Снимите цокольную панель (1), затем вентиляционную решетку (2).
2. Очистите вентиляционную решетку.
3. Осторожно извлеките воздушный отражатель (3) и убедитесь, что на нем не осталось воды после размораживания.
4. Очистите нижнюю часть холодильника пылесосом.



Перерывы в эксплуатации

Если прибор не будет использоваться в течение длительного времени, примите следующие меры предосторожности:

1. Отключите прибор от сети электропитания.
2. Выньте все продукты.
3. Разморозьте и почистите прибор и все принадлежности.

4. Оставьте дверцу/дверцы приоткрытыми, чтобы предотвратить образование неприятного запаха.



Если прибор будет продолжать работать, попросите кого-нибудь проверять его время от времени, чтобы не допустить порчи находящихся в нем продуктов в случае отключения электроэнергии.

ЧТО ДЕЛАТЬ, ЕСЛИ ...



ВНИМАНИЕ!

Перед устранением неисправностей выньте вилку сетевого шнура из розетки. Устранять неисправности, не описанные в данном руководстве, должен только квалифицированный электрик или уполномоченный специалист.



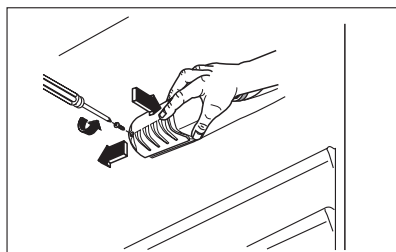
При нормальных условиях эксплуатации слышны некоторые звуки (работы компрессора, циркуляции хладагента).

Неполадка	Возможная причина	Устранение
Прибор не работает. Лампочка не горит.	Прибор выключен.	Включите прибор.
	Вилка сетевого шнура неправильно вставлена в розетку.	Правильно вставьте вилку сетевого шнура в розетку.
Лампочка не горит.	На прибор не подается электропитание. Отсутствует напряжение в сетевой розетке.	Подключите к этой сетевой розетке другой электроприбор. Обратитесь к квалифицированному электрику.
	Лампочка находится в режиме ожидания.	Закройте и снова откройте дверцу.
Компрессор работает непрерывно.	Лампочка перегорела.	См. раздел «Замена лампочки».
	Неправильно задана температура.	Задайте более высокую температуру.
	Неплотно закрыта дверца.	См. раздел «Закрытие дверцы».
	Дверцу открывали слишком часто.	Не оставляйте дверцу открытой дольше, чем это необходимо.
	Температура продуктов слишком высокая.	Прежде чем положить продукты на хранение, дайте им охладиться до комнатной температуры.
	Температура воздуха в помещении слишком высокая.	Обеспечьте снижение температуры воздуха в помещении.

Неполадка	Возможная причина	Устранение
Вода стекает по задней стенке холодильника.	Во время автоматического размораживания на задней панели размораживается наледь.	Это нормально.
Вода стекает внутрь холодильника.	Засорилось сливное отверстие.	Прочистите сливное отверстие.
	Продукты мешают воде стекать в водосборник.	Убедитесь, что продукты не касаются задней стенки.
Вода стекает на пол.	Слишком много воды в дефлекторе воздуха.	Очистите дефлектор воздуха.
Температура внутри прибора слишком низкая.	Неправильно задана температура.	Задайте более высокую температуру.
Температура внутри прибора слишком высокая.	Неправильно задана температура.	Задайте меньшее значение температуры.
	Неплотно закрыта дверца.	См. раздел «Закрытие дверцы».
	Температура продуктов слишком высокая.	Прежде чем положить продукты на хранение, дайте им охладиться до комнатной температуры.
	Одновременно хранится слишком много продуктов.	Одновременно храните меньшее количество продуктов.
	Внутри прибора нет циркуляции холодного воздуха.	Убедитесь, что внутри прибора циркулирует холодный воздух.

Замена лампочки

1. Выньте вилку сетевого шнура из розетки.
2. Вывинтите винт из плафона.
3. Снимите плафон (см. иллюстрацию).
4. Замените использованную лампочку новой лампочкой такой же мощности (максимальная мощность указана на плафоне).
5. Установите плафон.
6. Затяните винт на плафоне.
7. Вставьте вилку сетевого шнура в розетку.
8. Откройте дверцу. Убедитесь, что лампочка горит.



Закрытие дверцы

1. Прочистите уплотнители дверцы.

2. При необходимости отрегулируйте дверцу. См. раздел "Установка".
3. При необходимости замените непригодные уплотнители дверцы. Обратитесь в сервисный центр.

ТЕХНИЧЕСКИЕ ДАННЫЕ

Габариты		
	Высота	815 мм
	Ширина	596 мм
	Глубина	550 мм
Напряжение		230-240 В
Частота		50 Гц

Технические данные указаны в табличке технических данных на левой стенке внутри прибора и в табличке энергопотребления.

УСТАНОВКА



ВНИМАНИЕ!

Перед установкой прибора внимательно прочитайте "Информацию по технике безопасности" для обеспечения собственной безопасности и правильной эксплуатации прибора.

Размещение

Данный прибор также можно устанавливать и в сухом, хорошо вентилируемом закрытом помещении (гараже или подвале), однако для обеспечения оптимальной работы прибора устанавливайте его в таком месте, где температура окружающей среды соответствует климатическому классу, указанному на табличке с техническими данными прибора.

Климатический класс	Температура окружающей среды
SN	от +10°C до +32°C
N	от +16°C до +32°C
ST	от +16°C до +38°C
T	от +16°C до +43°C

Подключение к электросети


Перед включением прибора в сеть удостоверьтесь, что напряжение и частота, указанные в табличке технических данных, соответствуют параметрам вашей домашней электрической сети.

Прибор должен быть заземлен. С этой целью вилка сетевого шнура имеет специальный контакт заземления. Если розетка электрической сети не заземлена, выполните отдельное заземление прибора в соответствии с действующими нормами, поручив эту операцию квалифицированному электрику.

Изготовитель снимает с себя всякую ответственность в случае несоблюдения вышеуказанных правил техники безопасности.

Данное изделие соответствует директивам Европейского Союза.

ЗАБОТА ОБ ОКРУЖАЮЩЕЙ СРЕДЕ

Символ  на изделии или на его упаковке указывает, что оно не подлежит утилизации в качестве бытовых отходов. Вместо этого его следует сдать в соответствующий пункт приема электронного и электрооборудования для последующей утилизации. Соблюдая правила утилизации изделия, Вы можете предотвратить причинение окружающей среде и здоровью людей потенциального ущерба, который возможен в противном случае, вследствие неподобающего обращения с подобными отходами. За более подробной информацией об утилизации этого изделия просьба обращаться к местным властям, в службу по вывозу и утилизации отходов или в магазин, в котором Вы приобрели изделие.



Дата производства данного изделия указана в серийном номере (serial number), где первая цифра номера соответствует последней цифре года производства, вторая и третья цифры номера – порядковому номеру недели.



ME10

Например, серийный номер 11012345 означает, что изделие произведено на десятой неделе 2011 года.



